



【隱藏近吸排油煙機使用說明書】

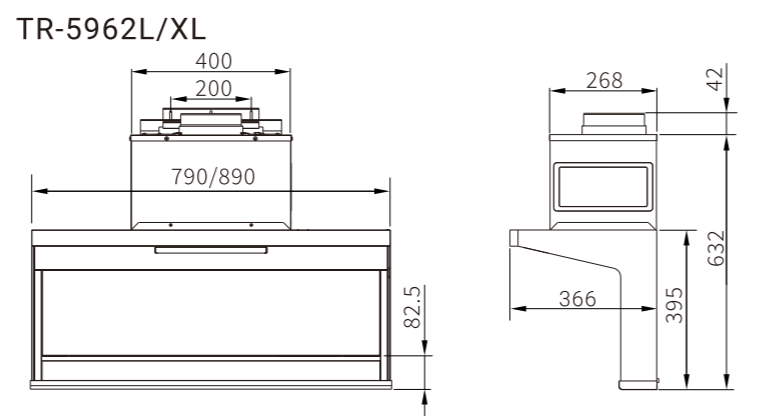
使用前請詳細閱讀本說明書，並妥為保存。

百年堅持一如初心 www.topax.com.tw 免費服務專線 0800-250-550 F74-A561

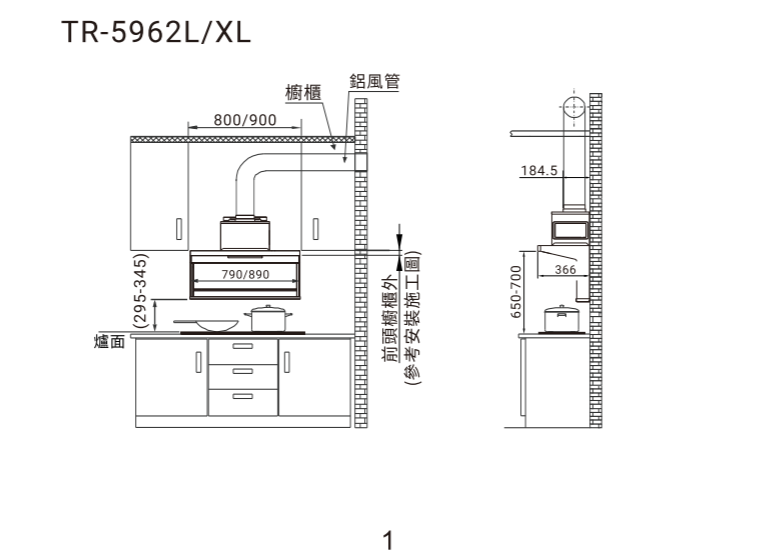
安裝施工說明

- 1 打開紙箱檢視換網卡、說明書、鋁風管、風管座...等附屬配件是否齊全。
- 2 安裝前先接上電源，測試操作開關上各項功能是否正常(馬達運轉、照明)。
- 3 在已選定的安裝位置安裝施工圖貼上，1/4" 鑽頭鑽3個孔並將孔塞(塑膠柱)塞入孔內。
●取附件牆面掛板以十字外六角螺絲M6x32L *3支鎖於掛板中間孔位(不鎖緊)。
●將機體懸掛於吊掛板上，機體要保持一定的水平(請參閱安裝原則第3項敘述)。
- 4 ●鎖M6x30L*1螺絲微調機體高度。(微調機體高度時，務必將牆面掛板Ø4x32L*3螺絲鬆開約2mm厚，才可進行微調)
●牆面掛板Ø4x32L*3螺絲鎖緊。
●鎖M6x30L*2螺絲於左右2側上方防機體跳脫，螺絲觸碰到機體掛勾即可不需鎖緊。
- 5 ●將鋁風管套入風管座，於接口處纏繞電工膠布。
●鋁風管安裝建議需有100mm以上向下傾斜，以防颱風時雨水倒灌。
- 6 ●機體安裝完成後，請務必做好接地工作。
●安裝環境若有需求，請追加訂購風管護罩組並參照其安裝說明。

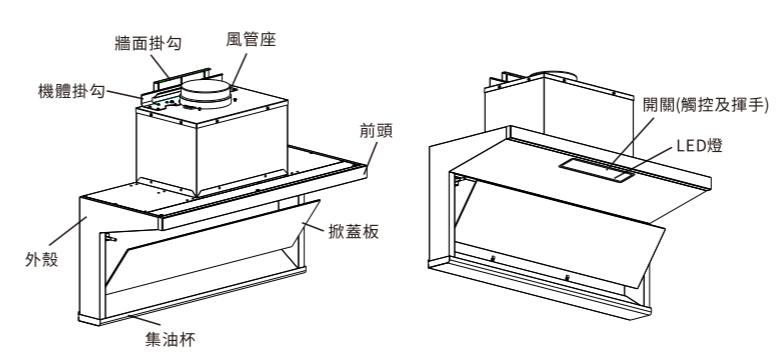
外觀尺寸



安裝參考尺寸



機體說明



配件說明

隨貨包裝中皆含有下述基本配件，若有遺漏請向購置地經銷商反應。

名稱	數量	簡圖	名稱	數量	簡圖
說明書	1本		長油杯	1支	
附件包	1包		鋁風管	1支	
牆面掛板	1個		安裝施工圖	1張	

功能操作介紹

- 揮手感應/觸控功能：
 - 左感應區 1 2 3 中感應區 4 5 6 右感應區
 - ① 低速運轉燈亮 ② 中速運轉燈亮 ③ 高速運轉燈亮
 - ④ 電源/延遲/鎖定：運轉中燈亮，延遲開機燈亮閃爍。清潔模式鎖定 / ⑥ 恆亮
 - ⑤ 揮手感應區域 X: 24cm, Y: 15cm 以內，約在0.3~0.8秒內揮手經過左、中、右感應區(24cm)，即可進行風速轉換。
*操作揮手功能時，建議手部不要緊貼操作面板(建議距離約2cm以上)，避免感應錯誤或無法感應
 - ⑦ 開啟揮手功能指示燈恆亮。
 - ⑧ 照明：獨立功能，ON：燈亮 / OFF：燈熄。
- 1.揮手感應功能：
 - ※提示：
 - (1)手部與感應區啟動適合區域 X:24cm, Y:15cm 以內，手經過三處感應區，即可進行風速轉換。
 - (2)揮手適合以手掌或手指併攏方式。
 - (3)揮手功能啟動變化時，會有鈴響提示聲。
 - 揮手感應開機：
 - (1)Ⓞ：短按一下，開啟揮手功能，指示燈恆亮。
※初次送電預設為關閉。
 - (2)開啟風速運轉：揮手由左感應區至右感應區，中速啟動運轉，同時開啟照明燈。

安裝原則

- 基於保護產品和安考量，莊頭北強烈建議務必委由莊頭北經銷商或經授權的合格服務人員進行安裝。請勿試圖自行安裝。
- 產品為下方吸煙口，請依下述安裝高度65~70cm需求安裝。
- 1 除油煙機安裝之周圍，應避免門窗過多而產生空氣對流太大，則無法發揮其除排煙之效果。
- 2 除油煙機需安裝於爐台之正上方。
- 3 安裝後之機體不能歪斜應保持水平，否則導油盤內積油將傾向單邊而溢有機體外。
- 4 排風出口至機體之距離應盡量避免過長，以免氣流擠壓於管內，影響其排風效果。
- 5 除油煙機之安裝高度係以爐面至機體前緣端面之距離，參考高度為650-700mm，並適當調整以使廢氣完全排出。身高較高者可根據用戶身高調整安裝參考最高高度，反之亦然。不建議安裝超過參考高度範圍，避免發生產品使用上安全問題以及排煙效率。
註：上述安裝高度，可能因環境因素造成機體安裝低於上述時，需確保機體較低部位，不會因受熱變形而觸及機體內帶電部位。
- 6 (1)排風管安裝時，其排出方向不得將排出油煙釋放至瓦斯或其他燃料之排氣通道。
(2)標準安裝排氣管總長度上限為10米，如超過10米以上請加裝中繼風機。
註：排風管長度計算方式：
①用90°彎頭相當於直管3米計算
②用45°彎頭相當於直管2米計算
(3)安裝此形式(如下圖)之防鳥帽排風管總長度上限為2米以下。
*如能追加中繼風機產品性能更適切。
(4)安裝排煙管直徑勿小於Ø150mm 以下。
(5)除油煙機之排氣管是由機體正後方牆壁排氣孔排出；排氣孔中心位置距離除油煙機底部需保留850mm以上。
註：排風管長度計算方式：
①用90°彎頭相當於直管3米計算
②用45°彎頭相當於直管2米計算
***電氣安裝：**
電源一定要用額定電壓(110V~/60Hz)

- ⚠警告：
 - 1、未依據說明書安裝螺絲或固定裝置可能存在觸電之風險。
 - 2、本產品因電流運作原理易使中繼馬達無法正常聯動運作，若環境必須加裝建議將中繼馬達安裝為手動開關啟動方式或洽詢莊頭北服務人員，確保可正常運作。
 - 3、油煙機務必安裝在於與地板垂直的實心牆壁上。
 - 4、因吊掛油煙機會施加壓力給牆壁約20Kg之重量，若牆壁無足夠強度時請做補強工事或向建造商洽詢取得更多資訊。
 - 5、若安裝在非實心牆面或偏斜的牆面，對於因以錯誤環境及方式安裝本除油煙機而導致的意外事故、環境問題、損壞或毀壞莊頭北不承擔任何責任。
 - 6、安裝時不可使用膠黏劑為固定方式。
 - 7、勿使用會造成鍋中起火的烹煮方式，若造成油煙機的損傷，本公司概不負責任。



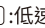
- 揮手切換風速：
 - (1)由左感應區往右感應區揮手(圖示1)風速提升。
※如風速已在高速則風速不變。
 - (2)由右感應區往左感應區揮手(圖示2)風速降低。
※如風速已改變至低速再揮則進入延遲開機5分鐘，或直接觸控Ⓞ 電源鍵1下進入延遲開機5分鐘。
 - (3)延遲開機時，由右感應區往左感應區揮手，進入開機並關閉照明。
- 揮手感應延遲/開機：
 - 延遲開機：
 - (1)低速運轉，電源燈/Ⓞ閃爍。
 - (2)延遲開機倒數中，可切換風速(由低速切換至中/高速)，切換後倒數計時關閉。延遲開機計時5分鐘結束，馬達、照明同時關閉。
 - 開機：
 - (1)低速運轉時，由右感應區往左感應區揮手，進入延遲開機5分鐘，或再揮一次直接開機。
※如在高速運轉時，由右感應區往左感應區揮4次直接進入開機或直接觸控Ⓞ 電源鍵2下開機。
 - (2)延遲開機中，由右感應區往左感應區揮手，馬達和照明燈同時關閉。
- 揮手感應照明燈：
 - 開機或開機時，手放在中感應區停留1秒開啟或關閉照明燈。

- ※ 控制功能僅需觸碰即可，不需要施加壓力。請用指腹而非指尖進行觸控操作。
- 每按壓按鍵成功會有鈴聲提示，嗶一聲。

- Ⓜ** 電源鍵:
- (1)油機待機中燈不亮，按1下啟動中速運轉且燈恆亮。

- 延遲關機:
- (1)馬達運轉中按1下，進入延遲關機5分鐘，電源燈閃爍。
- (2)延遲關機倒數中，可切換風速。
- (3)計時結束，馬達、照明同時關閉進入待機。
- (4)延遲關機運作中按1下，進入待機。

- 清潔鎖定:
- (1)待機中，長按3秒啟動清潔模式，鎖定燈亮起時，僅電源鍵可操作。
- (2)清潔模式中，長按3秒電源鍵可取消清潔模式。
- (3)在清潔模式中，30分鐘後會自動解鎖，並返回待機狀態。

風速鍵: :低速鍵、:中速鍵、:高速鍵。

- (1)按壓任意風速鍵，可直接運轉該段風速且燈恆亮。
- (2)風速未運轉時，不亮燈。

- Ⓛ** 手勢鍵:
- (1)短按一下按鍵，開啟/關閉手勢操作功能，開啟功能時手勢燈恆亮。

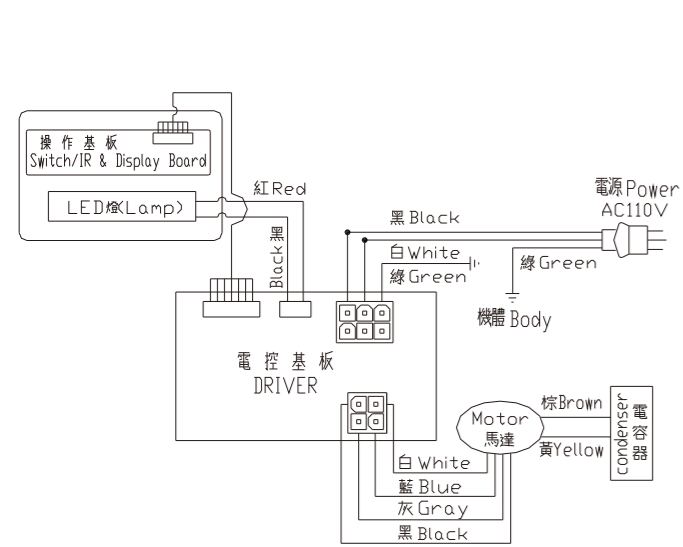
- Ⓢ** 照明鍵:
- (1)照明鍵為獨立功能，ON/OFF切換。

使用技巧指引

- 料理器具經過揮手感應區，可能造成功能切換屬正常現象。
- 每次煮食完後，建議清潔保養觸控面板，以保持操作功能順暢。
- 使用中華大炒鍋時建議不要用鍋；避免使用較大、高鍋具，容易造成揮手控制感應錯誤或鍋具手把碰擊油杯。

8

配線圖



12

使用注意事項

- ⚠**
- 為防止因為不當操作使產品受到損害或您自己、其他使用者受傷，在開始使用除油煙機之前，請留意下述列舉的安全事項。
 - 孩童應受監護，以確保孩童不嬉玩電器。
 - 本電器不預期供生理、感知、心智能力、經驗或知識不足之使用者(包含孩童)使用，除非在對其負有安全責任的人員之監護或指導下安全使用。
 - 當與烹飪器具一起使用時，可觸及部件可能變熱。

⚠ 基本注意事項

- 維修保養前，需先關閉電源、移除電源插頭後方可執行。
- 禁止於開機模式進行維修保養，避免誤判造成啟動。
- 避免使用異物堵住入風口；當有異物堵塞時，機器會啟動安全保護停止運轉，需關閉電源，清除異物後方能啟動。
- 非專業人員嚴禁本機內部拆卸。
- 排氣管安裝時，其排出口方向不得將排出之油煙釋放至瓦斯或其他之燃燒之排氣通道釋出。
- 須遵守排氣排放的相關規定。
- 未依據說明書安裝螺絲或固定裝置可能存在觸電之風險。
- 鋼化玻璃勿受碰撞或敲擊，避免產生碎裂。

⚠ 用火相關注意事項

- 嚴禁鍋中燃火(當烹調燒酒雞之類食物，嚴禁鍋中燃火，以免燒壞機體)。
- 當除油煙機與瓦斯或其他燃料同時使用時，室內應有良好的通風。
- 若未依說明書執行清潔可能引起火災之危險。
- 不可在除油煙機下方直接燃燒。

⚠ 掀蓋板拆卸 / 清理

- 清洗掀蓋板時建議使用洗衣粉、肥皂粉、洗碗精等中性清潔劑清洗。
- 清洗掀蓋板時請使用柔軟抹布或海綿，不可使用硬質絨刷球或菜瓜布，以免造成刮痕。

⚠ 機體清潔注意

- 機體嚴禁用水直接沖洗或浸泡在水裡，以免產生漏電或損壞馬達。
- 外觀機體與掀蓋板嚴禁使用強酸或強鹼之清潔劑浸泡清洗，建議使用洗衣粉、肥皂粉、洗碗粉、沙拉脫清洗。

⚠ 環保回收注意

- 本公司產品使用壽命結束時，請將該產品分類送至一般資源回收處或政府指定回收站。
- 產品內若有使用電池，將耗盡電力的電池取下送至政府指定的電池回收站，此舉能為環保盡一份心力。
- 產品安裝後，若有對環境不友善的廢棄物(例如保麗龍)，請依政府垃圾分類規定丟棄，為環保盡一份心力。

9

性能表

器具名稱	隱藏近吸排油煙機	
機型代號	TR-5962L	TR-5962XL
主要材料	烤漆	
機體尺寸	790x366x632mm	890x366x632mm
淨重 (kg)	16.4	18.4
電壓/頻率	110V~/60Hz	
照 明	LED 5W	
額定功率	350W	

- 本說明書內容若有變更等未盡事宜，本公司保有條文修改之權利，不另通知。
- 本產品遵守台灣限用物質(RoHS)法令規章，揭露路徑：官網\RoHS環境保護 (選擇XX型號)。

13

清潔保養

- ※保養維修時應將插頭拔掉！

- ※為發揮本機最佳性能，延長其使用壽命，應經常注意保養。

A. 常保持機體外部潔淨

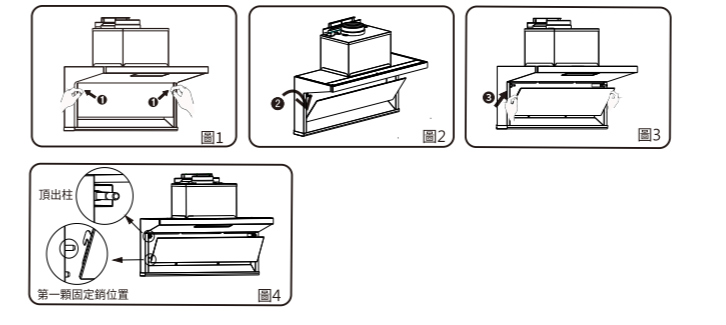
使用後請用乾布或沾有中性清潔劑之抹布，擦拭機體外殼與開關面板，經常保持乾淨以維護其美觀及衛生和靈敏度，建議每次煮食後進行一次玻璃表面清理，每三個月進行一次深度清理，若重度使用請依使用情況縮短清理周期。

B. 清除積存之油汙

應每月定期將集油杯取出，將油汙倒掉再做清洗動作，以免有溢出或卡油漬的可能。

C. 掀蓋板拆卸

- 同時按下掀蓋板上方左右兩角，掀開到定位(圖1、圖2)。
- 雙手扶著掀蓋板兩側，向上取下掀蓋板(圖3)。
- 將掀蓋板背面兩側掛勾同時勾在機體的第一顆固定銷上(圖4)
- 將左右兩側按壓處同時壓回掀蓋板。



※注意：1.在關上掀蓋板前，請確認掀蓋板兩側頂出柱是否都有凸出來，若沒有請先用手按一下，避免掀蓋板關不起來。

- 四周吸入口殘留的油漬為強大吸力之正常現象，建議煮食後隨手擦拭即可。

10

莊頭北 產品服務保證書

品名型號	製造號碼	
顧客姓名		
地 址		
安裝日期		
經 銷 商 簽 章		

感謝您選購本公司產品，保證內容如下：

- 為確保您的權益，請詳細填寫購買日期及資料，並請經銷商或安裝人員簽章 (或至莊頭北網站www.topax.com.tw登錄)。本保證書須加蓋本公司印鑑後，始生效力。若購買日期擅自塗改者無效。
- 保證期限內如不可抗拒之天災，人為使用錯誤，自行拼裝、改裝、蟲害或異常使用等因素，致使機件損壞或故障，則酌收材料成本費用。
- 自購買日起一年內，在正常使用情況下，發生故障，憑本保證書得享有一年之免費服務。(消耗品不包含在內，例如集油杯)
- 台灣區瓦斯器材公會建議每五年須更新產品，以確保使用安全。本產品零部件均符合國家安全檢驗認證，若零件老化，持續長期使用未更換新品，造成自身或他人之損害，本公司概不負任何責任。
- 逾保證期後，如有故障或更換零件，本公司照常服務的收費用
- 服務人員至府上服務時，請出示保證書，若遺失時不予補發，請妥善保管。

如有任何諮詢請撥全國免付費服務專線：0800-250-550

莊 頭 北

謝謝您的惠顧



異常狀況之處理

- 使用中發生異常狀況時，請將開關電源切掉，並就近詢服務站或立即撥打客服專線0800-250-550
- 處理異常狀況時，請將開關電源切掉。

狀 況	原因及處置方法	使用工具
Ⓜ 電源鍵閃3下停(五個循環)	開關訊號線短路： A.檢查開關訊號線接線是否脫落。B.接線正常，檢查開關信號線是否損壞。C.重新送電運轉。D.所狀況未排除，請送回經銷商更換。	十字起子
電源線損 壞	若電源線損壞時，必須由製造廠或其服務處或具有類似資格人員更換以避免危險。 ※請近洽莊頭北服務站或經銷商之專業資格人員至府上維修	十字起子 尖嘴鉗
馬達故障不轉	1. 馬達故障無法運轉。 2. 馬達端子接線斷線或短路： A. 拔除電源。B. 檢查馬達相位迴授線材，是否有斷掉或短路。 C. 重新送電運轉。D. 狀況排除之後仍出現異常，請洽服務站。 3. 馬達堵住/馬達線短路： A. 拔除電源。B. 轉動風扇查看有無卡死狀態。 C. 馬達無卡死狀態，重新送電運轉。 D. 檢查馬達線是否有破損現象。 E. 狀況排除之後仍出現異常，請洽服務站。	十字起子
機體震動	1. 查看馬達是否鎖緊。 2. 如馬達已鎖緊，則是風葉受損，不平衡轉動時會產生震動，應更換風葉。	十字起子
吸力不強	1. 除油煙機與爐面的距離太高。 2. 除油煙機周圍環境門窗通風多，對流太大。 3. 除油煙機裝置在窗戶處所導致，最好在除油煙機後面下方放一塊二角夾板，與除油煙機後部對齊，遮其窗戶之凹處。 4. 參考安裝原則及安裝注意事項進行安裝。	
機體裝設歪 斜	1. 如係左右歪斜則由吊鐵調整左右高度。 2. 如係向前傾斜，請查看固定吊掛板的螺絲是否有鬆落情況	十字起子

11