

一.安裝位置與配線工程注意事項	1
二. 注意事項	3
三. 日常檢查與保養	4
四. 異常狀況處理方式	5

【落地式烘碗機使用說明書】

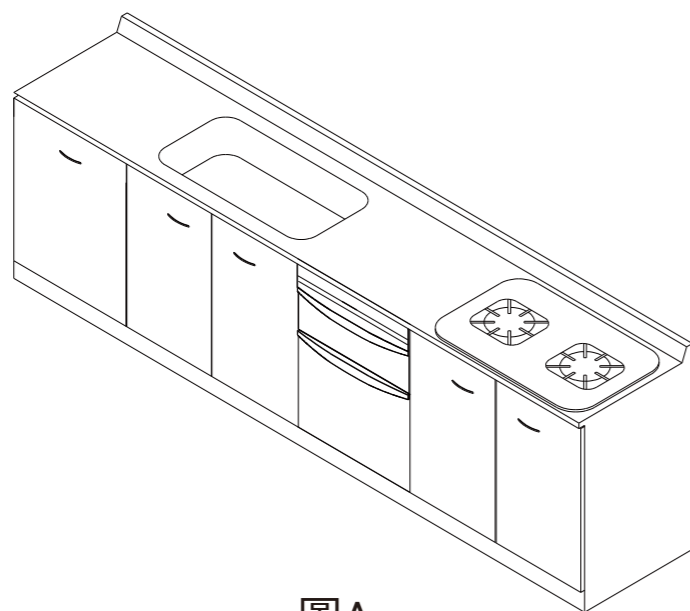
使用前請詳細閱讀本說明書，並妥為保存

一、安裝位置與配線工程注意事項

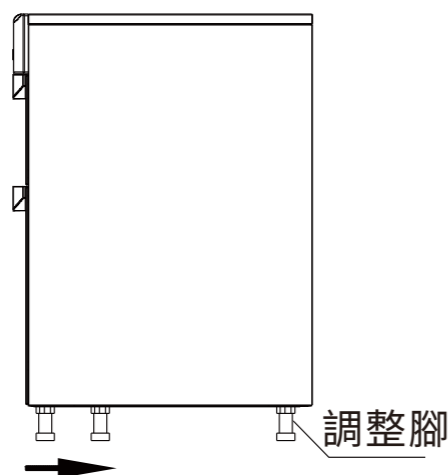
1 安裝位置:

1 嵌入廚具下櫃

本機體高度適用廚具櫃體高度，依現場可調整腳座高度，並裝設踢腳板，遇踢腳板為內縮形式時，請將烘碗機前面兩隻腳座拆下，往後重新裝入。(如圖A.B)



圖A



圖B

※ 本圖僅作部品名稱之標示，與實物不符，請依實物為準。

2 配線工程注意事項：

2-1 電氣配線：

- 請領有合格執照之水電承裝業者施工。
- 將電源插座安裝靠近機器1.2公尺以內之位置。
(電源有效長度1.5m)
- 電源打開時將會約有5安培的電流通過，所以在配線時須注意其電線線徑大小。

2-2 接地配線工程：

為防止漏電之意外事故，視現場狀況，請選擇以下所列其中一種方式作適當的接地。

- 使用接地棒。
- 當電源插座附有接地端子時。
- 機器安裝在有水氣和濕氣多的地方，以機器本體為基準，依照規定施工方式進行接地工程。另外請在有水氣的地方安裝漏電斷電器。

2-3 接地工程需注意以下事項：

- 不可將接地連接於瓦斯管、電話線及避雷針的接地迴路上；或者連接於漏電斷電器及其他電氣製品的接地迴路。
- 使用附有接地端子之插座時，請確認接地電阻抗值在 0.1Ω 以下。

2-4 啟動確認：

請將插頭插入110V/60Hz插座，確認作動是否正常。

二、注意事項

- 1.當機器進行殺菌或烘乾作業時，請勿將門打開若有必要，請關機靜待10分鐘後再打開門。
- 2.使用過程中微量之臭氧洩漏是正常的，請遠離避免過量吸入。
- 3.耐熱度欠佳之塑膠類餐具以及厚度不均的玻璃杯最好不要放入烘乾，極易導致餐具發生變形、變質。
- 4.放置碗盤時，碗盤之間最好排列整齊，由小至大的方向排列碗盤，碗盤才容易烘乾。（如圖C）
- 5.請徹底的清除碗盤上的菜渣及油污，若餐具沒有清除乾淨，仍留有油污就放入烘碗機內，會使得機內有異味產生，無論任何餐具一定要清洗乾淨，才可放入機內。
- 6.集水杯內若有積水請隨時倒掉。
- 7.請勿把超過10公斤以上之重物放入上籃：14公斤以上之重物放入下籃烘碗機中，以免造成機體傾斜崩塌的危險。
- 8.本烘碗機除用來烘乾碗盤之外，並不設計用來作為其他烘乾之用途。
- 9.長期不使用烘碗機時，請拔去電源線。
- 10.本電器不預期供生理、感知、心智能力、經驗或知識不足之使用者（包含孩童）使用，除非在對其負有安全責任的人員之監護或指導下安全使用。
- 11.孩童應受監護，以確保孩童不嬉玩電器。



圖C

三、日常檢查與保養

為發揮本機最佳性能，延長使用壽命，應經常注意清潔、保養。

清潔、保養時應將插頭拔掉，切斷電源。

- 1.經常以沾有中性清潔劑之抹布，擦拭門板、把手及底座以維護外觀清潔。（請勿使用強酸或強鹼清潔劑）
- 2.層網架免用工具，可直接向上取出清洗。
- 3.清洗工作時，請注意滑軌組及抽屜支撐架等金屬配件之銳邊，謹防被刮傷。（建議最好套穿工作手套）
- 4.機體下方集水盤，請適時將積水倒出及清洗。

四.異常狀況處理方法

- 1 使用中發現異常狀況時，請關閉電源並撥打客服專線 0800-250-550或請經銷商至府上處理。
- 2 處理異常狀況時，請將電源關閉。

狀況	原因	處理方法
無電源	停電、插頭沒插	檢查電源或插頭
	機器故障(保險絲燒毀)	洽服務人員
	電源線損壞	電源線損壞時，須由製造廠或其服務處或具有類似資格的人員更換，以避免危險
無法烘乾 / 殺菌	碗盤太多、太濕	烘乾時間加長或重複烘乾
	電熱器故障(沒有熱風)	洽服務人員
	臭氧產生器故障	
	啟動器故障	
時間無法設定	按鍵開關故障	洽服務人員
	微電腦故障	
有異味	烘碗機內部不潔	用抹布擦拭，清潔內部
	電路異常	關掉電源速洽服務人員
內部積水	排水口堵塞	清潔排水口
滴水	集水盤內水已滿	將水倒掉
噪音大	風扇馬達不良	洽服務人員

本產品遵守台灣限用物(RoHS)法令規章，揭露路徑：
 官網\RoHS環境保護(選擇XX型號)

莊頭北 產品服務保證書

品名型號		製造號碼
顧客姓名		
地址		
安裝日期		
經銷商簽章		

感謝您選購本公司產品，保證內容如下：

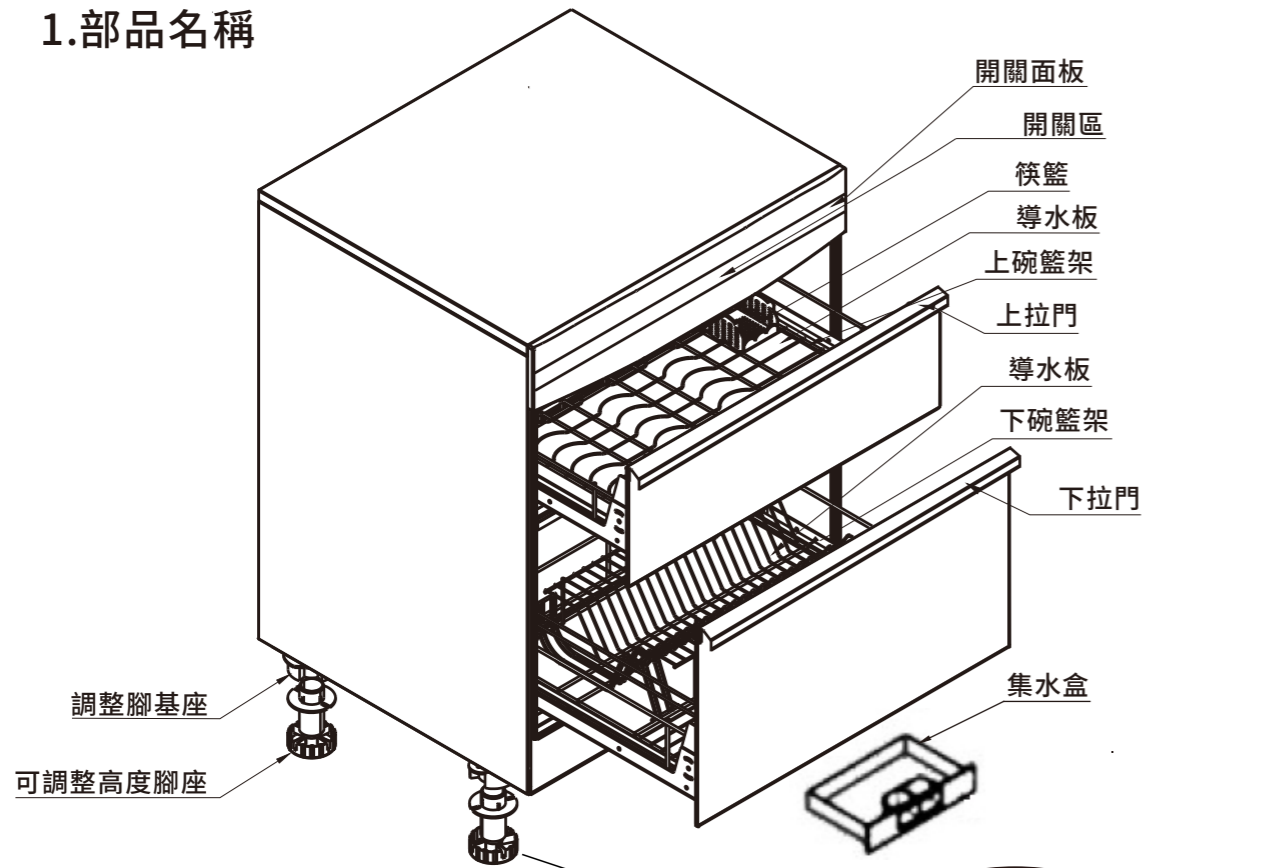
1. 為確保您的權益，請詳細填寫購買日期及資料，並請經銷商或安裝人員簽章 (或至莊頭北網站 www.topax.com.tw 登錄)。本保證書需加蓋本公司印鑑後，始生效力。若購買日期擅自塗改者無效。
 2. 保證期限內如因不可抗拒之天災，人為使用錯誤，自行拼裝、改裝、蟲害或異常使用等因素，致使機件損壞或故障，則酌收材料成本費用。
 3. 自購買日起一年內，在正常使用情況下，發生故障，憑本保證書得享有一年之免費服務。(消耗品不包含在內，例如燈管)
 4. 逾保證期後，如有故障或更換零件，本公司照常服務酌收費用。
 5. 服務人員至府上服務時，請出示保證書，若遺失時不予補發，請妥善保管。
- 如有任何諮詢請撥全國免付費服務專線：0800-250-550

莊頭北

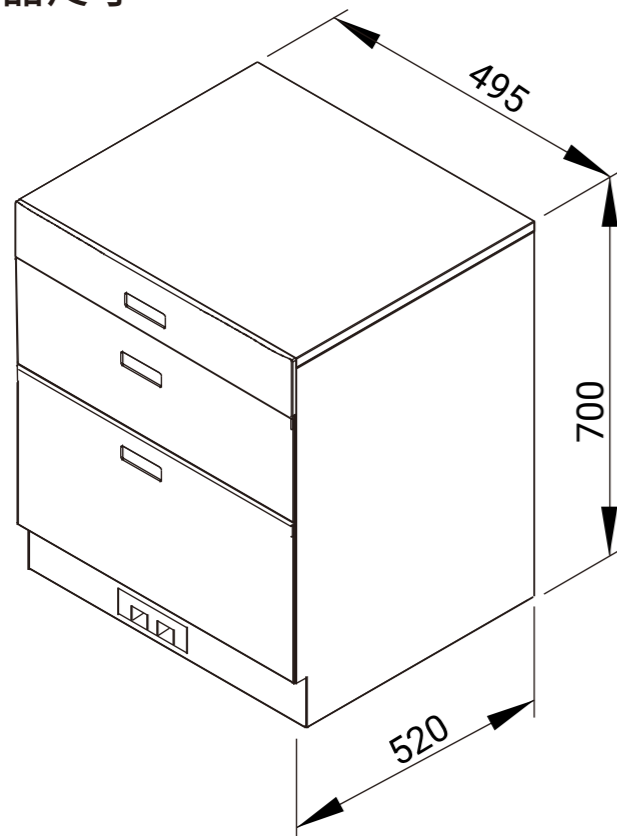
謝謝您的惠顧



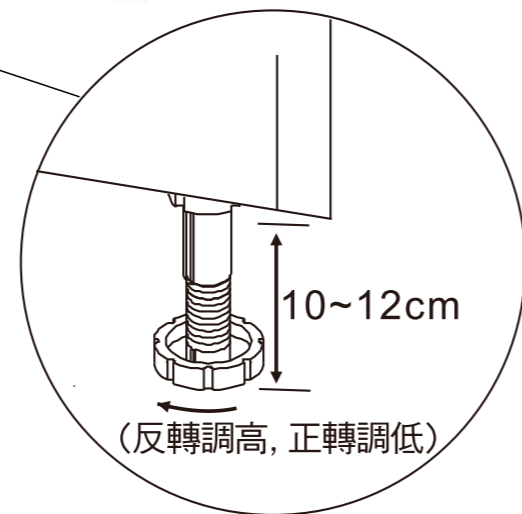
1. 部品名稱



2. 產品尺寸



TD-3652L



F74-A502

3. 按鍵功能操作說明



TD-3652開關飾板

烘乾及殺菌時間設定方法：

- (1) 烘乾時間有三段—90分鐘/70分鐘/50分鐘可供選擇，隨餐具數量、放置方式及氣溫等不同而有所不同。(如圖A)
- (2) 當按下運轉時間鍵，烘乾時間設定後，機器開始作動；同時，時間指示燈會亮，臭氧殺菌燈亦會閃爍。
- (3) 三段烘乾時間中前10分鐘為臭氧殺菌作動時間，10分鐘後臭氧作動完畢，該指示燈不在閃爍；機器自動啟動電熱烘乾系統，待設定時間到達，電熱烘乾殺菌完畢，機器會自動關機，時間指示燈亦會熄滅。

4. 規格配備表：

規格貼紙黏貼對其角