



【排油煙機使用說明書】

使用前請詳細閱讀本說明書，並妥為保存。

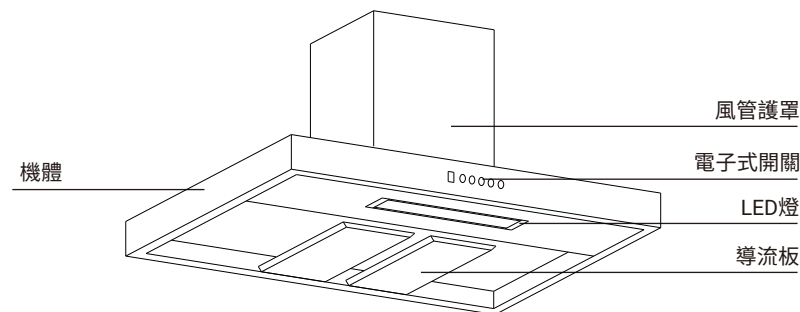
倒T歐式排油煙機

目 錄

一.各部零件名稱.....	1
二.安裝前注意事項.....	1
三.安裝說明.....	2
四.使用說明.....	3
五.注意事項.....	4
六.日常檢查與保養.....	5~6
七.異常狀況處理方式.....	7
八.性能規格表.....	8

一、各部零件名稱

■ 型號：TR-5895



※本圖僅作部品名稱之標示，與實物不符，請依實物為準。

■ 附屬零件(此部品之有無，請依實際機型為主。)

項次	名稱	簡圖	數量	項次	名稱	簡圖	數量
1.	鋁風管		1個	4.	說明書		1本
2.	風管座		1個	5.	附件包		1包
3.	護罩橫桿 (護罩掛架)		1個				

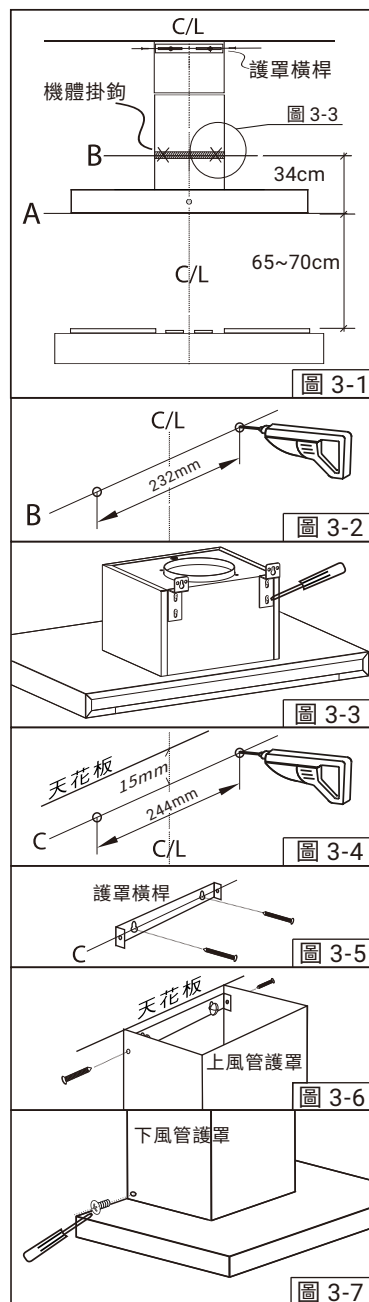
二、安裝前注意事項

- 1 排油煙機安裝位置應避免直接安裝於窗戶上方或門窗過多之處，避免產生太大的空氣對流，而在油煙尚未達有效吸力範圍內即被吹散，以致無法發揮應有的排煙效果。
- 2 排油煙機應安裝於爐台正上方，安裝高度應以爐面到排油煙機機體底部約65~70公分為佳，或以使用者頭部碰不到為原則，避免因裝太高排煙效果不佳或裝太低碰到頭部而不方便。
- 3 安裝時應使機體左右平行(若有高低可由左右吊鐵掛勾作調整)，機體後背應儘量貼壁。
- 4 排風出口至機體的距離應避免過長，以免氣流擠壓於管內影響排風效果。
- 5 排油煙機之排風管出口請往下勿對準鄰居，以免影響左鄰右舍。
- 6 安裝排風管時不得將排出之油煙釋放至燃燒瓦斯或其他燃料的排煙通道內。
- 7 電源一定要使用額定電壓(110V-60Hz)。
- 8 本油煙機電源線為含有接地線功能之3P插頭，請安裝時使用相同規格之接地插座，並確認機體確實達到接地功能。

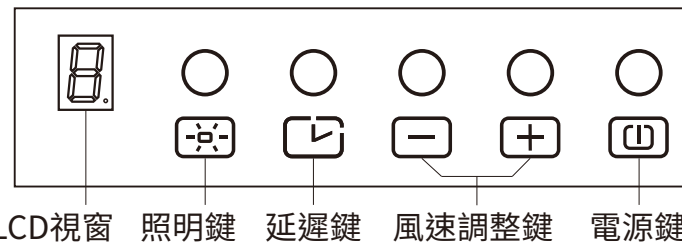
三、安裝說明

- 1 打開紙箱檢視說明書、風管座等附屬配件是否齊全。
- 2 安裝前先測試操作開關上之各項功能是否正常(馬達運轉、照明)，嚴禁將手伸入排油煙機內部以避免觸及風扇發生危險或損壞風扇。
- 3 確定牆壁的強度必須足以承托抽油煙機的重量。
- 4 測量從爐具頂部到排油煙機底部的尺寸(最小65cm)在排油煙機底部標示出水準線A。
- 5 標示出排油煙機的中心線。
- 6 標示出機體安裝高度線B(距線A為34cm)。(圖3-1)
- 7 在已選定的機體安裝位置上(高度線B)，以1/4"鑽頭鑽孔(左右各鑽一孔，兩孔孔距232mm)。(圖3-2)
- 8 將孔塞(俗稱塑膠柱)塞入孔內，並配合吊鐵鑰匙孔位鎖上木螺釘。
- 9 調整機體兩側之吊鐵(掛鉤)，將機體掛於木螺釘上並鎖緊木螺釘。(圖3-3)
- 10 懸掛後，機體一定要保持水平。(安裝前注意事項第3點已敘述)
- 11 將風管座固定於機體出風口，再將鋁風管套入風管座，拉伸鋁風管至所需長度後，將風管另一端固定於排風出口。
- 12 在已選定的護罩橫桿安裝位置上(其水平線C距天花板15mm)，以1/4"鑽頭鑽孔(左右各鑽一孔，兩孔孔距244mm)。(圖3-4)
- 13 將孔塞(俗稱塑膠柱)塞入孔內，並用螺絲將護罩橫桿固定到牆上。(圖3-5)
- 14 將機體及上下風管護罩表面之保護膜撕掉。
- 15 如圖示用上護罩固定螺絲將上風管護罩固定到護罩橫桿上。(圖3-6)
- 16 如圖示將下護罩左右孔位對齊風機室上螺絲孔位，並鎖上螺絲固定。(圖3-7)

警告：
未依據說明書安裝螺釘或固定裝置可能存在觸電之風險。



四、使用說明



- 1 **電源鍵**
 - 啟動油機** 按下電源鍵，啟動油機，初始段數為二速，可用+/-調整段數。再按下電源鍵，關閉油機。
 - 啟動鎖定清潔模式** 電源鍵長按3秒，啟動鎖定清潔模式，LCD顯示[-]，除了LED照明燈鍵不鎖定，其他按鍵皆鎖定。再將電源鍵長按3秒後可解除清潔鎖定模式。
- 2 **[-] 段數減少、[+] 段數增加**
- 3 **LED照明燈鍵**
LED照明燈順序為黃光→關閉→混光→關閉→白光→關閉，以上動作是連續切換。在關閉階段時停頓兩秒後再按照明燈鍵，燈顏色都會為黃光。
- 4 **[] 延遲關機/空氣清淨鍵**
 - 啟動延遲關機模式** 在運轉中，按鍵長按3秒後視窗會顯示數字[5]，放開按鍵後會跳至目前段數並閃爍，代表進入5分鐘延遲關機模式。可用+/-調整延遲關機風速。
 - 解除延遲關機模式** 可長按[]三秒，視窗顯示[5]，持續按住約三秒後視窗[5]會消失再放開，視窗段數不會閃爍，代表已解除延遲關機模式，並恢復正常運作。
 - 中途停止延遲關機** 若中途要停止延遲關機，按下電源鍵[]，即可停止延遲關機模式。
 - 啟動/解除Fresh** 待機時，按鍵長按3秒後會啟動Fresh空氣清淨功能(LCD顯示[F])，先運轉20分鐘(一速、F閃爍)，停止40分鐘(F恆亮)，再運轉20分鐘，永久循環。按住3秒可解除Fresh功能。(清淨功能設定開啟時，除非有中途拔除插頭或停電，否則清淨循環作動會一直持續)。

註：空氣清淨模式為獨立開啟/關閉操作 若空氣清淨模式未解除狀態，無論在運轉或待機時按下電源鍵啟動馬達進行烹煮，當結束烹煮時按下電源鍵關機或開啟延遲關機行程結束後，即會再進入20分鐘空氣清淨運轉的狀態(F閃爍)。進行烹煮前若機器是設定在空氣清淨模式運轉中，建議先取消空氣清淨模式，再按下電源鍵進入啟動模式。

五、注意事項



為防止因為不當操作使產品受到損害或您自己、其他使用者受傷，在開始使用除油煙機之前，請留意下述列舉的安全事項。

- 1 本電器不預期供生理、感知、心智能力、經驗或知識不足之使用者(包含孩童)使用，除非在對其負有安全責任的人員之監護或指導下安全使用。
- 2 孩童應受監護，以確保孩童不嬉玩電器。
- 3 請勿於開機使用時拆洗導流板及導流片。
- 4 非專業人員嚴禁拆卸本機內部。
- 5 機體嚴禁用水直接沖洗或浸泡水裡，以免產生漏電或損壞馬達等零件。
- 6 欲更換LED燈前，請先拔除電源插頭，再進行更換。
- 7 不可於排油煙機下方直接燃燒，嚴禁鍋中燃火(例烹飪燒酒雞之類食物)，以免燒壞機體或發生火災。
- 8 當排油煙機與瓦斯或其他燃料同時使用時，室內應有良好通風。
- 9 排風管請適當調整使廢氣完全排出，切勿藉由瓦斯或其他燃料之排氣通道釋出需遵守排氣排放的相關規定。
- 10 若發現電源線有破損現象，請停止使用並請專業維修人員維修。
- 11 若未依說明書建議執行清潔，可能引起火災。
- 12 請使用中性清潔劑洗滌導流板及導流片，**切勿**使用強鹼型清潔劑泡洗。

六、日常檢查與保養

日常保養重於維修：

為發揮本機最佳性能，延長其使用壽命，應經常注意保養。

- 1 常保持機體外部潔淨：
使用後請用乾布或沾有中性清潔劑之抹布擦拭導流板、機體外殼及排氣管護罩表面，並於使用後將集油杯進行清潔，經常清潔機體各處，以保持其美觀、衛生。
- 2 更換LED燈：
請洽莊頭北服務站或經銷商至府上更換
 - 1.更換LED燈前，必需將電源切斷和確定LED燈已經冷卻。
 - 2.拔除LED燈接線組後將LED燈推出。
 - 3.更換新零件後，再接上LED燈接線組，並將LED燈推回燈固定板固定。
- 3 拆除導流板及導流片清潔：
注意：
 - (1)保養維修時應將電源插頭拔掉！
 - (2)為避免導流板意外地掉下和衣服沾染油漬，必需以雙手拆除導流板。
 - 1.導流板之裝拆：
用雙手承托導流板，往下拉開，使導流板與磁鐵鬆開(圖6-1)；將導流板傾斜，再將向上取出(圖6-2)。
 - 2.導流片之裝拆：
依序將導流板取下後，再將導流片往下拉開。(圖6-3)。

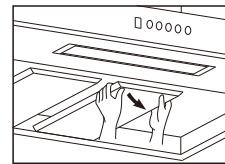


圖6-1

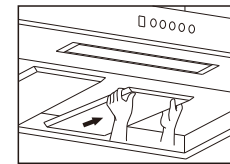


圖6-2

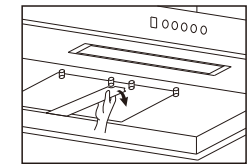


圖6-3

- 3.油煙機使用過久後會積油於導流板內，因此應視實際情況，最好每半個月清洗一次，請勿超過一個月，以免不易清洗潔淨。
- 4.清洗時可使用性質溫和的清潔劑。除手洗外，也可用洗碗碟機，但應選用低溫、短促的清洗程序。

六、日常檢查與保養

- 5.清洗後將導油板及導流片表面的水分擦拭乾淨再重新裝回機體使用。
 ※為避免造成運轉而產生共振，導流板安裝至機體時請務必向後推至貼平機殼底部(圖6-4)。

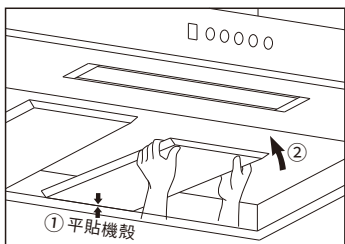


圖6-4

4 拆除集油杯清潔：

- 1.拆：集油杯往上推，接著往使用者方向取下(圖6-5)
 - 2.裝：集油杯掛勾對準馬達下方卡勾，往下輕拉即可裝回(圖6-6)
- ※請使用中性清潔劑洗滌

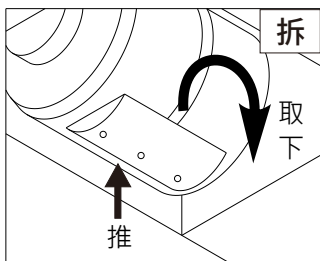


圖6-5

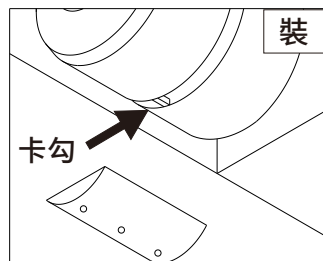


圖6-6

七、異常狀況處理方法

- 1 使用中發現異常狀況時，請將開關電源切掉，並請合格技術人員進行維修。
- 2 處理異常狀況時，請將開關電源切掉。

狀況	原因及處理方法
電源線損壞	請近洽莊頭北服務站或經銷商之專業資格人員至府上維修
燈亮馬達不轉	1.若電容器已燒毀，則需更換新電容器。 2.馬達不運轉或運轉遲緩、異音、有燒焦味，可能馬達損壞，必需更換新馬達組。
機體震動	1.查看馬達是否鎖緊。 2.如馬達已鎖緊，則是風葉受損；不平穩轉動會產生機體震動，應更換風葉。
吸力不強	1.排油煙機與爐面的距離太高。 2.排油煙機周圍環境門窗通風多，對流太大。 3.排風管連接太長或彎角太多，或是風管出口有阻礙，請改善清理。 4.排油煙機裝置於窗戶處所導致，最好在排油煙機後部下方放一塊板子，與排油煙機後部對齊，遮住窗戶。 5.參考排油煙機安裝說明及安裝前注意事項進行安裝。
機體裝設歪斜	1.如左右歪斜則由吊鐵調整左右高度。 2.如向前傾斜，則由木螺釘再行鎖入牆壁，或查看吊鐵固定於機體的螺絲是否鬆落。

八、性能規格表

器具名稱	排油煙機
機型代號	TR-5895
主要材料	金屬(不鏽鋼)
機體尺寸	895x500x70mm
淨重	21KG
電壓/頻率	110V~/60Hz
照明功率	10W LED燈
額定功率	340W

本產品遵守台灣限用物質(RoHS)法令規章，揭露路徑：官網\RoHS環境保護(選擇XX型號)

莊頭北 產品服務保證書

品名型號		製造號碼
顧客姓名		
地址		
安裝日期		
經銷商簽章		

感謝您選購本公司產品，保證內容如下：

1. 為確保您的權益，請詳細填寫購買日期及資料，並請經銷商或安裝人員簽章(或至莊頭北網站www.topax.com.tw登錄)。本保證書須加蓋本公司印鑑後，始生效力。若購買日期擅自塗改者無效。
2. 保證期限內如不可抗拒之天災，人為使用錯誤，自行拼裝、改裝、蟲害或異常使用等因素，致使機件損壞或故障，則酌收材料成本費用。
3. 自購買日起一年內，在正常使用情況下，發生故障，憑本保證書得享有一年之免費服務。(消耗品不包含在內，例如集油杯)
4. 台灣區瓦斯器材公會建議每五年須更新產品，以確保使用安全。本產品零部件均符合國家安全檢驗認證，若零件老化，持續長期使用未更換新品，造成自身或他人之損害，本公司概不負任何責任。
5. 逾保證期後，如有故障或更換零件，本公司照常服務酌收費用
6. 服務人員至府上服務時，請出示保證書，若遺失時不予補發，請妥善保管。

如有任何諮詢請撥全國免付費服務專線：0800-250-550

莊頭北

謝謝您的惠顧

