

【落地式烘碗機使用說明書】

使用前請詳細閱讀本說明書，並妥為保存。

目 錄

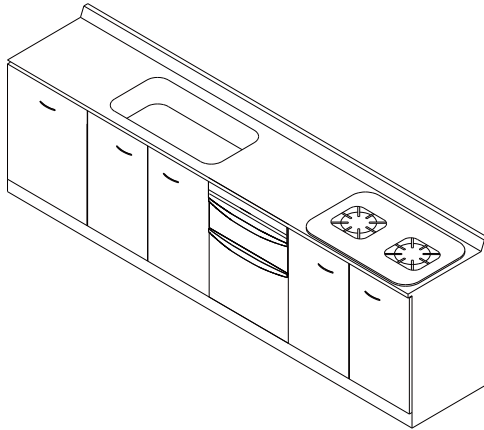
一. 安裝位置與配線工程注意事項.....	1
二. 注意事項.....	3
三. 日常檢查與保養.....	4
四. 異常狀況處理方法.....	5

一、安裝位置與配線工程注意事項

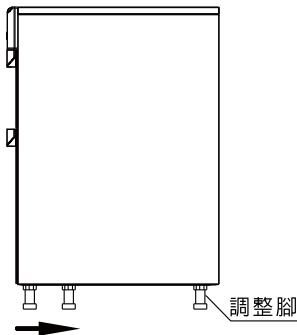
1 安裝位置：

1 嵌入廚具下櫃

本機體高度適用廚具櫃體高度，依現場可調整腳座高度，並裝設踢腳板，遇踢腳板為內縮形式時，請將烘碗機前面兩支腳座拆下，往後重新裝入。(如圖A.B)



圖A



圖B

※本圖僅作部品名稱之標示，與實物不符，請依實物為準。

2 配線工程注意事項：

2-1 電氣配線：

- 請領有合格執照之水電承裝業者施工。
- 將電源插座安裝靠近機器1.2公尺以內之位置。
(電源有效長度1.5m)
- 電源打開時將會約有5安培的電流通過，所以在配線時須注意其電線線徑大小。

2-2 接地配線工程：

為防止漏電之意外事故，視現場狀況，請選擇以下所列其中一種方式作適當的接地。

- 使用接地棒。
- 當電源插座附有接地端子時。
- 機器安裝在有水氣和濕氣多的地方，以機器本體為基準，依照規定施工方式進行接地工程。另外請在有水氣的地方安裝漏電斷電器。

2-3 接地工程須注意以下事項：

- 不可將接地連接於瓦斯管、電話線及避雷針的接地迴路上；或者連接於漏電斷電器及其他電氣製品的接地迴路。
- 使用附有接地端子之插座時，請確認接地電阻抗值在 0.1Ω 以下。

2-4 啓動確認：

請將插頭插入110V/60Hz插座，確認作動是否正常。

二、注意事項

1. 當機器進行殺菌或烘乾作業時，請勿將門打開，若有必要，請關機靜待10分鐘後再打開門。
2. 使用過程中微量之臭氧洩漏是正常的，請遠離避免過量吸入。
3. 耐熱度欠佳之塑膠類餐具以及厚度不均的玻璃杯最好不要放入烘乾，極易導致餐具發生變形、變質。
4. 放置碗盤時，碗盤之間最好排列整齊，由小至大的方向排列碗盤，碗盤才容易烘乾。(如圖C)



圖 C

5. 請徹底的清除碗盤上的菜渣及油污，若餐具沒有清除乾淨，仍留有油污就放入烘碗機內，會使得機內有異味產生，無論任何餐具一定要清洗乾淨，才可放入機內。
6. 集水杯內若有積水請隨時倒掉。
7. 請勿把超過10公斤以上之重物放入上籃；14公斤以上之重物放入下籃烘碗機中，以免造成機體傾斜崩塌的危險。
8. 本烘碗機除用來烘乾碗盤之外，並不設計用來作為其他烘乾之用途。
9. 長期不使用烘碗機時，請拔去電源線。

三、日常檢查與保養

為發揮本機最佳性能，延長使用壽命，應經常注意清潔、保養。

清潔、保養時應將插頭拔掉，切斷電源。

1. 經常以沾有中性清潔劑之抹布，擦拭門板、把手及底座以維護外觀清潔。(請勿使用強酸或強鹼清潔劑)
2. 層網架免用工具，可直接向上取出清洗。
3. 清洗工作時，請注意滑軌組及抽屜支撐架等金屬配件之銳邊，僅防被刮傷。(建議最好套穿工作手套)
4. 機體下方集水盤，請適時將積水倒出及清洗。

四. 異常狀況處理方法

1 使用中發現異常狀況時，請關閉電源並撥打客服專線
0800-250-550或請經銷商至府上處理。

2 處理異常狀況時，請將電源關閉。

狀況	原因	處理方法
無電源	停電、插頭沒插	檢查電源或插頭
	機器故障（保險絲燒毀）	洽服務人員
	電源線損壞	電源線損壞時，必須由製造廠或其服務處或具有類似資格的人員更換，以避免危險
無法烘乾 / 殺菌	碗盤太多、太濕	烘乾時間加長或重覆烘乾
	電熱器故障（沒有熱風）	洽服務人員
	臭氧產生器故障	
	啓動器故障	
時間無法設定	按鍵開關故障	洽服務人員
	微電腦故障	
有異味	烘碗機內部不潔	用抹布擦拭，清潔內部
	電路異常	關掉電源速洽服務人員
內部積水	排水口堵塞	清潔排水口
滴水	集水盤內水已滿	將水倒掉
噪音大	風扇馬達不良	洽服務人員

莊頭北 產品服務保證書

製造號碼	
品名型號	
顧客姓名	
地 址	
安裝日期	
經 銷 商 簽 章	

感謝您選購本公司產品，保證內容如下：

1. 為確保您的權益，請詳細填寫購買日期及資料，並請經銷商或安裝人員簽章（或至莊頭北網站 www.topax.com.tw 登錄）。本保證書需加蓋本公司印鑑後，始生效力。若購買日期擅自塗改者無效。（如無法確定保證日期以出廠日期往後6個月為保證日期開始）
2. 保證期限內如因不可抗拒之天災，人為使用錯誤，自行拼裝、改裝、蟲害或異常使用等因素，致使機件損壞或故障，則酌收材料成本費用。
3. 自購買日起一年內，在正常使用情況下，發生故障，憑本保證書得享有一年之免費服務。（消耗品不包含在內，例如燈管）
4. 逾保證期後，如有故障或更換零件，本公司照常服務酌收費用。
5. 服務人員至府上服務時，請出示保證書，若遺失時不予補發，請妥善保管。

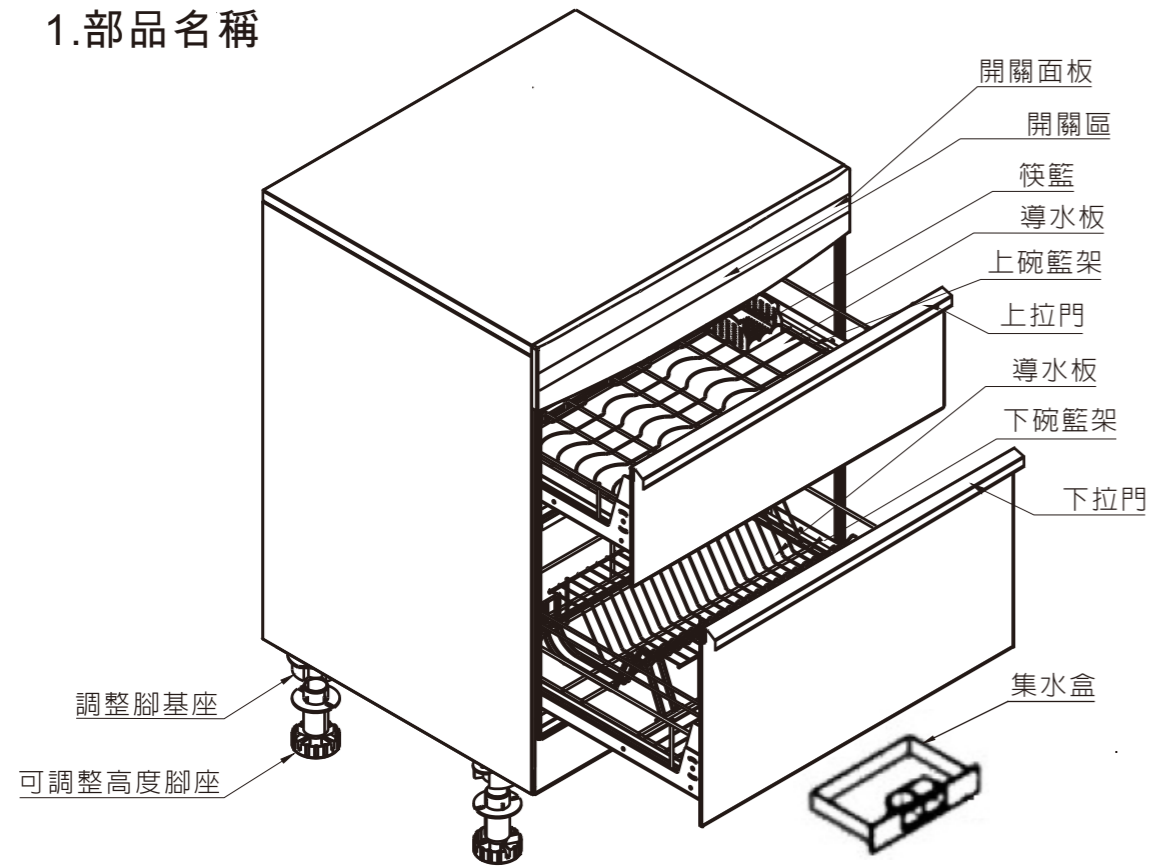
如有任何諮詢請撥全國免付費服務專線：0800-250-550

莊 頭 北

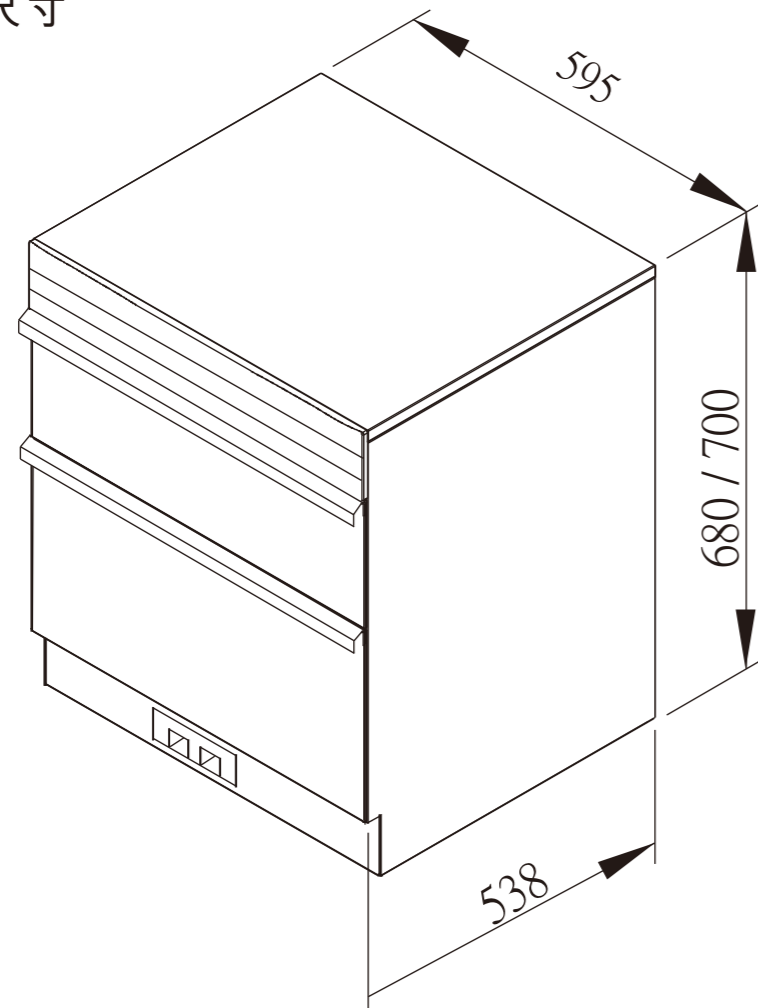
謝謝您的惠顧



1. 部品名稱

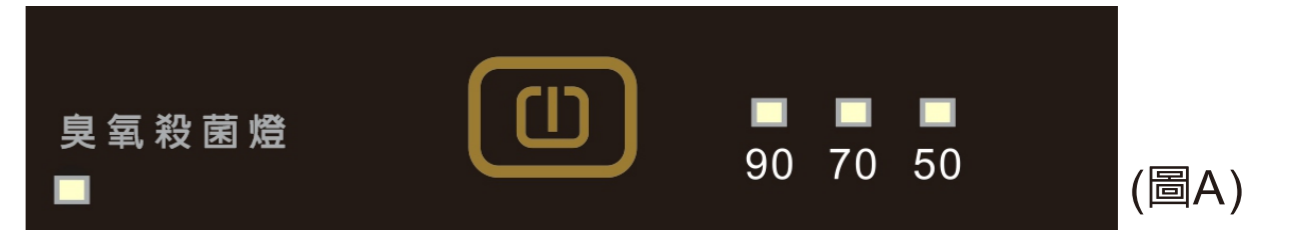


2. 產品尺寸



F74-A097

3. 按鍵功能操作說明



烘乾及殺菌時間設定方法：

- (1) 烘乾時間有三段 – 90分鐘/70分鐘/50分鐘可供選擇，隨餐具數量、放置方式及氣溫等不同而有所不同。(如圖A)
- (2) 當按下運轉時間鍵，烘乾時間設定後，機器開始作動；同時，時間指示燈會亮，臭氧殺菌燈亦會閃爍。
- (3) 三段烘乾時間中前10分鐘為臭氧殺菌作動時間，10分鐘後臭氧作動完畢，該指示燈不在閃爍；機器自動啓動電熱烘乾系統，待設定時間到達，電熱烘乾殺菌完畢，機器會自動關機，時間指示燈亦會熄滅。

4. 規格配備表：

規格貼紙黏貼對其角

F74-A097