

一. 各部零件名稱	1
二. 安裝前注意事項	1
三. 安裝說明	2
四. 使用說明	3
五. 注意事項	3
六. 日常檢查與保養	4
七. 性能規格表	4
八. 異常狀況處理方法	5

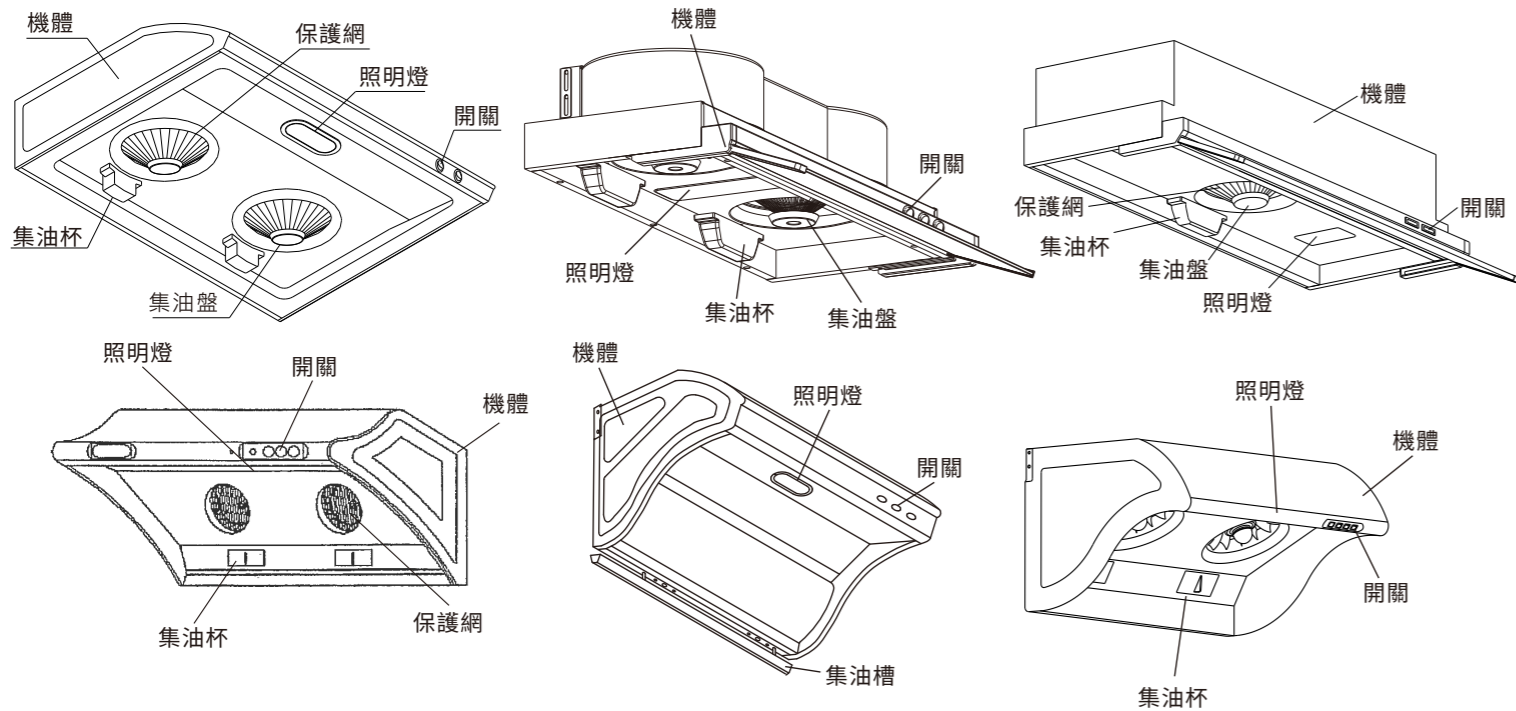
【排油煙機使用說明書】

使用前請詳細閱讀本說明書，並妥為保存。

※本公司產品使用壽命結束時，請將該產品分類送至一般資源回收處或政府指定回收站。
※產品內若有使用電池，將耗盡電力的電池取下送至政府指定的電池回收站，此舉能為環保盡一份心力。
※產品安裝後，若有對環境不友善的廢棄物(例如保麗龍)，請依政府垃圾分類規定丟棄，為環保盡一份心力。

一、各零部件名稱

■ 機體



※本圖僅作部品名稱之標示，與實物不符，請依實物為準。

■ 附屬零件(此部品之有無，請依實際機型為準)

零件名稱	簡圖	數量	零件名稱	簡圖	數量	零件名稱	簡圖	數量
說明書		一本	風管座		1個	鋁風管	規格:5.5"	1個

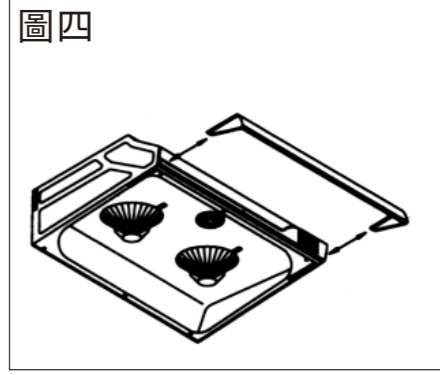
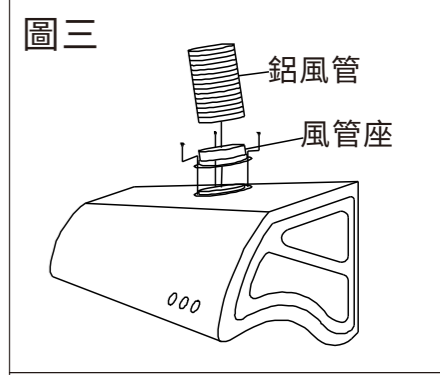
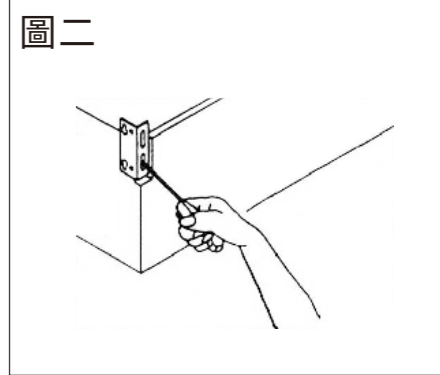
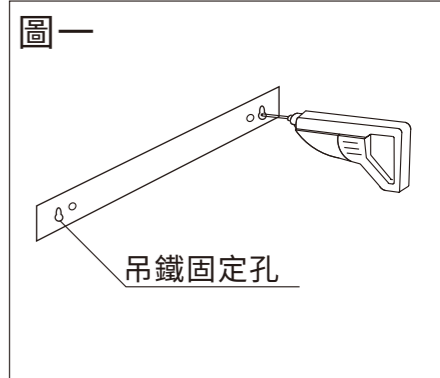
二、安裝前注意事項

- 1 排油煙機安裝位置應避免直接安裝於窗戶上方或門窗過多之處，避免產生太大的空氣對流，而在油煙尚未達有效吸力範圍內即被吹散，以致無法發揮應有的排煙效果
- 2 排油煙機應安裝於爐台正上方，安裝高度應以爐面到排油煙機機底部約65~70公分為佳，或以使用者頭部碰不到為原則，避免因裝太高排煙效果不佳或裝太低碰到頭部而不方便。
- 3 安裝時應使機體左右平行(若有高低可由左右吊鐵掛勾作調整)，機體後背應盡量貼壁，以避免油杯內積油傾向單邊而溢出
- 4 排風出口至機體的距離應避免過長，以免氣流擠壓於管內影響排風效果。
- 5 排油煙機之排風管出口請往下物對準鄰居，以免影響左鄰右舍。
- 6 安裝排風管時不得將排出之油煙釋放至燃燒瓦斯或其他燃料的排煙道內。
- 7 安裝時需先接合接地線再插電源線並確認使用電壓為110V/60Hz。(請勿將接地線接於水管、瓦斯管或電話線等，以避免危險。)

三、安裝說明

- 1 打開紙箱確認說明書、鋁風管、風管座...等附屬零件是否齊全
- 2 安裝前先接上電源，操作各項功能是否正常(例：馬達運轉、照明)。
- 3 安裝位置上，將安裝施工圖貼上，以1/4"鑽頭鑽孔後，將孔塞(塑膠栓)塞入孔內，並於施工圖吊鐵固定孔鎖上4支木螺釘。(圖一)
- 4 調整機體二側的掛勾吊鐵，將機體懸掛於木螺釘上。懸掛後，微調掛勾讓機體保有一定水平(如圖二)。
- 5 將鋁風管的一端套入風管座，並拉伸鋁風管至鎖需長度後，將風管底座螺絲(附於機體上)固定於機體出風口及風管另一端固定於排氣孔上(如圖三)
- 6 電器安裝
 - (1) 電源一定要使用額定電壓。(110V~60Hz)
 - (2) 本油機電源線為含有接地線功能之3P插頭，請安裝時使用相同規格之接地插座，並確認機體確實達到接地功能。
 - (3) 若為非標準3P插頭，請使用附件之電源轉接組接地

警告:未依據說明書安裝螺釘或固定裝置可能存在觸電之風險。
- 7 若有擋煙板之機型，請二手依箭號方向裝入。(如圖四)



四、使用說明

- 1 依所需功能，觸按機體前方之開關按鍵。(按鍵圖示僅供參考請依實物為主)

圖 示	功能說明
	控制電源輸入，使用前需先切換至ON
	控制馬達啟動與高中低速運轉
	控制照明燈之亮與熄
	啟動電熱除油功能(無電熱除油機型，無此功能)
	燈亮表電熱除油功能作動中(無電熱除油機型，無此功能)
	加速鍵控制馬達達到最高速
	延遲鍵：控制馬達以低速運轉五分鐘後自動停止
	控制馬達及燈照明之停止鍵

- 2 電熱除油使用方式(無電熱除油機型，無此功能)
將馬達停止運轉後，按電熱除油鍵啟動功能(指示燈亮起表示電熱除油功能作動)，15分鐘後會自動關閉，完成除油。中途欲停止電熱功能，只需再按一次按鍵即可停止。

五、注意事項

為防止因為不當操作使產品受到損害或您自己、其他使用者受傷，在開始使用除油煙機之前，請留意下述列舉的安全事項。

- 1 維修、保養前請先移除電源插頭。
- 2 請勿於開機使用時拆洗保護網或環油杯、小油杯。
- 3 非專業人員嚴禁自行拆卸機體清洗。
- 4 機體嚴禁用水直接沖洗或浸泡在水裡，以免產生漏電或損壞馬達。
- 5 嚴禁排油煙機下方直接燃燒或鍋中燃火(例:烹調燒酒雞之類食物，勿鍋中燃火，以免損壞機體或發生火災)。
- 6 環形油杯、小油杯禁用強酸、強鹼清潔劑浸泡清洗。建議使用洗碗精、沙拉脫、肥皂粉、洗衣粉...等清洗。
- 7 當排油煙機與瓦斯或其他燃料同時使用，室內應有良好的通風。

- 8 須遵守排氣排放的相關規定。
- 9 當玻璃煙罩拉出使用時，請勿重壓玻璃煙罩。
- 10 若發現電源線有破損現象，請停止使用並請專業維修人員維修。
- 11 若未依說明書建議執行清潔可能引起火災危險。
- 12 本電器不預期供生理、感知、心智能力、經驗或知識不足之使用者(包含孩童)使用，除非在對其負有安全責任的人員之監護或指導下安全使用。
- 13 孩童應受監護，以確保孩童不嬉玩電器。

六、日常檢查與保養

為發揮本機最佳性能及延長產品使用壽命，應經常注意保養。
保養維修時將插頭拔掉!

常保持機體外部清潔
使用後請以乾淨或沾有中性清潔劑之抹布，擦拭機體外殼，經常保持乾淨以維護衛生與美觀。

清除油汙
當集油杯內所盛油汙已達八分滿，請將油汙倒調，以避免溢出。
請經常擦拭清潔保護網避免油汙滴落。

七、性能規格表

規格貼紙貼放對齊角

八、異常狀況處理方法

1. 使用中發生狀況時，請將開關電源切掉，並就近洽請莊頭北服務站或立即撥打客服專線0800-250-550
2. 處理異常狀況時請先將開關電源切掉

狀況	原因與處理方法
燈不亮 馬達會轉	檢查開關插線是否脫落，若無，則需拔掉插頭更換燈泡
馬達不轉	<ol style="list-style-type: none"> 1. 查看開關或插頭接觸是否正常。 2. 拆下保護網後用手轉動風葉，若轉不動查看風葉是否卡住，若是，請更換整組馬達風機組。 3. 若風機用手輕動皆能運轉自如，則是電容器問題。先查看電容器與馬達接線是否脫落；若接線正常則是電容器損壞，請更換電容器。 4. 若按下馬達按鍵，其稍運轉即停止，而於馬達處可聞到燒焦臭味，則為馬達燒毀，請更換政組馬達風機組。
機體震動 有雜音	<ol style="list-style-type: none"> 1. 查看馬達/風葉是否鎖緊或機體各部焊接是否有脫落。 2. 若馬達已鎖緊，則是風葉受損變形造成震動，請更換風葉。
電源線損壞	請近洽莊頭北服務站或經銷商之專業資格人員至府上維修
吸力不佳	<ol style="list-style-type: none"> 1. 排油煙機周圍環境門窗通風過多，對流太大。 2. 排油煙機與爐面距離太高，請調整高度 3. 排風管連接太長或彎角太多，或是風管出口有阻礙，請改善清理。 4. 排油煙機裝於窗戶處所致，請於排油先機後部下方放一片耐火板以遮窗戶之凹處。
機體歪斜	<ol style="list-style-type: none"> 1. 若是左右歪斜請由吊鐵調整。 2. 若是向前傾斜，請由木螺釘再自行鎖入牆壁(釘身約0.5~1公分於壁外)，或查看吊鐵固定於機體的螺絲是否鬆落。

莊頭北 產品服務保證書

品名型號		製造號碼
顧客姓名		
地址		
安裝日期		
經銷商 簽章		

感謝您選購本公司產品，保證內容如下

1. 為確保您的權益，請詳細填寫購買日期及資料，並請經銷商或安裝人員簽章(或至莊頭北網址www.topax.com.tw登錄)。本保證書需加蓋本公司印鑑後，始生效力。若購買日期擅自塗改者無效。
2. 保證期限內如因不可抗拒之天災，人為使用錯誤，自行拼裝、改裝、蟲害或異常使用等因素，致使機件損壞或故障，則酌收材料成本費用。
3. 自購買日起一年內，在正常使用情況下，發生故障，憑本保證書得享有一年之免費服務。(消耗品不包含在內，例如集油杯)
4. 台灣區瓦斯器材公會建議每五年須更新產品，以確保使用安全。本產品零部件均符合國家安全檢驗認證，若零件老化，持續長期使用未更換新品，造成自身或他人之損害，本公司概不負任何責任。
5. 逾保證期後，如有故障或更換零件，本公司照常酌收費用。
6. 服務人員至府上服務時，請出示保證書，若遺失時不予補發，請妥善保管。如有任何諮詢請撥全國免付費服務專線

莊頭北

謝謝您的惠顧



本產品遵守台灣限用物質(RoHS)法令規章，揭露路徑：官網\RoHS環境保護(選擇XX型號)