

# 【直流變頻】 排油煙機使用說明書

使用前請詳細閱讀本說明書，並妥為保存

# 目 錄

一. 各部零件名稱 .....	1
二. 安裝前注意事項 .....	1
三. 安裝說明 .....	2
四. 使用說明 .....	2/3
五. 注意事項 .....	3/4
六. 日常檢查與保養 .....	4
七. 性能規格表 .....	4
八. 異常狀況處理 .....	5

※本公司產品使用壽命結束時，請將該產品分類送至一般資源回收處或政府指定回收站。

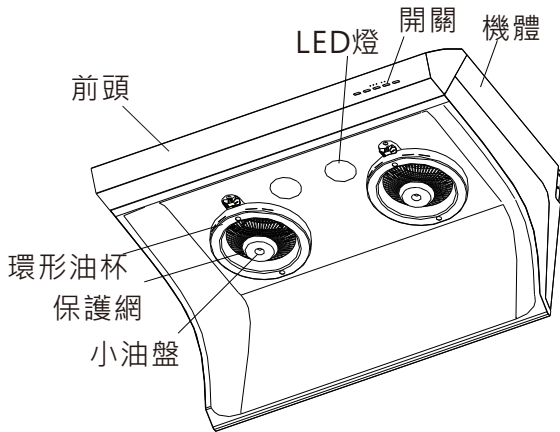
※產品內若有使用電池，將耗盡電力的電池取下送至政府指定的電池回收站，此舉能為環保盡一份心力。

※產品安裝後，若有對環境不友善的廢棄物(例如保麗龍)，請依政府垃圾分類規定丟棄，為環保盡一份心力。

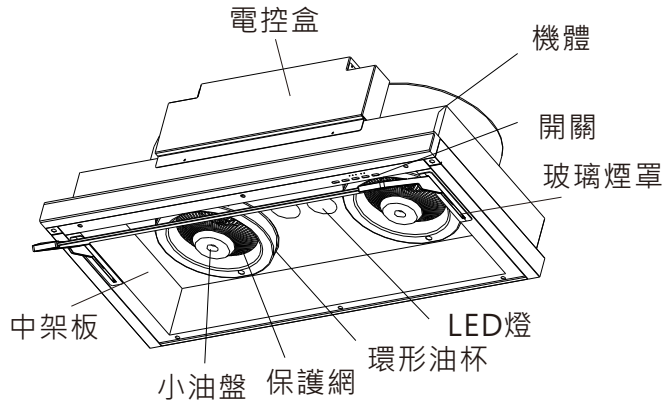
# 一、各部零件名稱

## ■機體

TR-5735/TR-5735A



TR-5765/TR-5765A



※本圖僅作部品名稱之標示，與實物不符，請依實物為準。

## ■附屬零件(此部品之有無，請依實際機型為準)

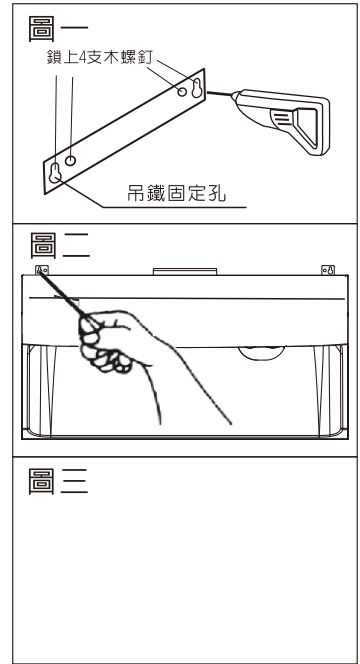
零件名稱	簡圖	數量	零件名稱	簡圖	數量	零件名稱	簡圖	數量
說明書		1本	風管座		1個	附件包	 (內附1/4"孔塞 X4及 Ø4X32L木螺釘X4)	1個
鋁風管	 規格:6"	1個	安裝圖		1個			

# 二、安裝前注意事項

- 1 排油煙機安裝位置應避免直接安裝於窗戶上方或門窗過多之處，避免產生太大的空氣對流，而在油煙尚未達有效吸力範圍內即被吹散，以致無法發揮應有的排煙效果。
- 2 排油煙機應安裝於爐台正上方，安裝高度應以爐面到排油煙機機體底部約65~70公分為佳，或以使用者頭部碰不到為原則，避免因裝太高排煙效果不佳或裝太低碰到頭部而不方便。
- 3 安裝時應使機體左右平行(若有高低可由左右吊鐵掛勾作調整)，機體後背應儘量貼壁，以避免油杯內積油傾向單邊而溢出。
- 4 排風出口至機體的距離應避免過長，以免氣流擠壓於管內影響排風效果。
- 5 排油煙機之排風管出口請往下勿對準鄰居，以免影響左鄰右舍。
- 6 安裝排風管時不得將排出之油煙釋放至燃燒瓦斯或其他燃料的排煙道內。
- 7 安裝時需先接合接地線再插電源線並確認使用電壓為110V/60Hz。(請勿將接地線接於水管、瓦斯管或電話線等，以避免危險。)

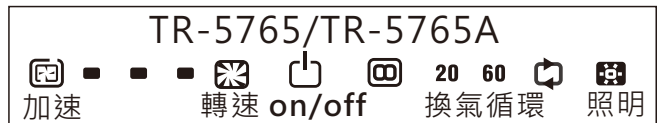
### 三、安裝說明

- 1 打開紙箱確認說明書、鋁風管、風管座...等附屬零件是否齊全。
- 2 安裝前先接上電源，操作各項功能是否正常。
- 3 在安裝位置上，將安裝施工圖貼上，以1/4"鑽頭鑽孔後，將孔塞(塑膠栓)塞入孔內，並於施工圖吊鐵固定孔鎖上4支木螺釘。(圖一)
- 4 調整機體兩側掛勾，將機體懸掛於木螺釘上，懸掛後微調掛勾讓機體保有一定水平。(圖二)
- 5 將鋁風管一端套入風管座，並拉伸鋁風管至所需長度後，將風管座端螺絲固定於機體出風口及風管另一端固定於排氣孔上。(圖三)
- 6 電氣安裝:
  - (1)電源依定要使用額定電壓。(110V~60V)
  - (2)本油機電源線為含有接地線功能之3P插頭,請安裝時使用相同規格之接地插座,並確認機體確實達到接地功能。
  - (3)若為非標準3P插座，請使用附件之電源轉接組接地。**警告:未依據說明書安裝螺釘或固定裝置可能存在觸電之風險。**



### 四、使用說明

- 1 依所需功能，觸按機體前方之開關按鍵(按鍵圖示僅供參考請依實物為主)



- 2 操作說明:

- on/off ● OFF待機，電源燈恆亮。按一下後馬達立即啟動(預設為中速啟動)。
- 馬達運轉狀態下(包含加速、換氣循環)，再次按壓即可關閉電源。
- 加速 ● 待機狀態下，按壓一下即可直接啟動加速運轉功能。
- 風扇運轉或∞換氣循環中，按一下即可啟動加速運轉功能。
- 加速運轉6min後，自動降為高速運轉。
- 連續操作十次加速鍵，將無法再次進行加速運轉功能，改為高速運轉模式取代，待20分鐘後加速運轉功能才可再使用。
- 轉速 ● 連續操作定義:加速運轉完畢後，5分鐘內再次按壓則視為連續操作。
- 待機狀態下，按壓一下即可直接啟動運轉功能(預設為中速啟動)。
- 按壓轉速鍵即可進行高速-> 低速-> 中速的運轉切換。
- 換氣循環 ● 待機狀態下，即可啟動微速，換氣循環功能

- 按壓換氣循環鍵即可進行20分鐘->60分鐘>永久循環的時間切換。
- 當設為20或60分鐘時，換氣循環完畢將會自動關機。
- 換氣循環建議:  
20分鐘->適合一般廚房空間(約5坪)換氣循環兩次，可排除烹煮過後殘留的油煙及味道，維持廚房空氣清新。  
60分鐘->能在煮食後排除烹煮過後殘留的油煙及味道，亦適合餐廳、廚房合一或較大的廚房空間使用。  
永久循環->長時間維持廚房或居家空氣清新使用。

 照明 ●按壓一下即可開啟/關閉燈源電源。

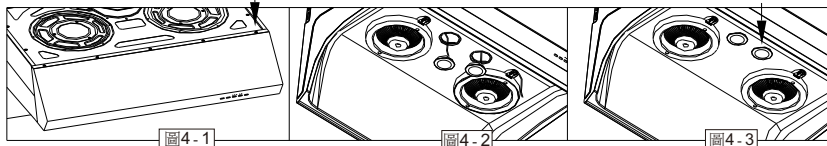
### 3 LED燈更換:

3.1 LED燈更換，請洽莊頭北經銷商或客服專線0800-250-550。

3.2請拔除電源插頭，再將前頭(中架板)拆卸，然後電控基板取下。(圖4-1)

3.3拔除LED燈接線組後，將LED燈組推出。(圖4-2)

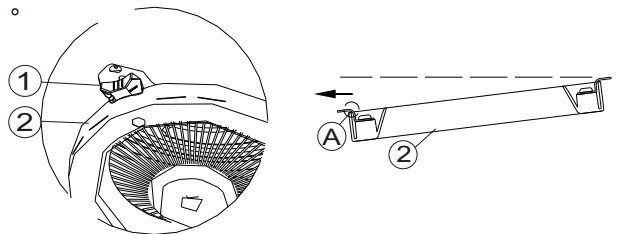
3.4更換新零件後，再接上LED燈接線組，並將LED燈組推回固定。(圖4-3)



### 4 環形油杯使用注意事項:

- 當環油杯內盛油量達指示線UP，請將油漬倒掉。
- 請用中性清潔劑清洗環油杯，勿用強酸強鹼洗劑浸泡清洗。
- 請旋轉環油杯旁撥板至水平位置後，將環油杯微傾水平拉出取下。欲裝回環油杯時，請將環油杯一耳傾斜插入中架板後方孔內，另一耳對準中架板之凹槽，旋轉撥板將環油杯固定之。

- ①撥板旋轉水平
- ②環油杯微傾水平拉出
- Ⓐ避免溢出



## 五、注意事項

為防止因為不當操作使產品受到損害或您自己、其他使用者受傷，在開始使用除油煙機之前，請留意下述列舉的安全事項。

- 1 維修、保養前請先移除電源插頭。
- 2 請勿於開機使用時拆洗保護網或環油杯、小油杯。
- 3 非專業人員嚴禁自行拆卸機體清洗。
- 4 機體嚴禁用水直接沖洗或浸泡在水裡，以免產生漏電或損壞馬達。
- 5 嚴禁排油煙機下方直接燃燒或鍋中燃火(例:烹調燒酒雞之類食物，勿鍋中燃火，以免損壞機體或發生火災)。

- 6 環形油杯、小油杯禁用強酸、強鹼清潔劑浸泡清洗。建議使用洗碗精、沙拉脫、肥皂粉、洗衣粉...等清洗。
- 7 當排油煙機與瓦斯或其他燃料同時使用，室內應有良好的通風。
- 8 須遵守排氣排放的相關規定。
- 9 當玻璃煙罩拉出使用時，請勿重壓玻璃煙罩。
- 10 若發現電源線有破損現象，請停止使用並請專業維修人員維修。
- 11 若未依說明書建議執行清潔可能引起火災危險。
- 12 本電器不預期供生理、感知、心智能力、經驗或知識不足之使用者(包含孩童)使用，除非在對其負有安全責任的人員之監護或指導下安全使用。
- 13 孩童應受監護，以確保孩童不嬉玩電器。

## 六、日常檢查與保養

為發揮本機最佳性能及延長產品使用壽命，應經常注意保養。  
保養維修時將插頭拔掉！

- 1 常保機體外部清潔：  
使用後請以乾淨或沾有中性清潔劑之抹布，擦拭機體外殼，經常保持乾淨以維護衛生與美觀。
- 2 清除油污：  
(1)當環油杯內盛油量達指示線UP(小油盤達八分滿)，請將油漬倒掉，以避免溢出(請參考環型油杯使用注意事項)。  
(2)保護網使用過久後，會因油膜附著而引響美觀，請視情況清洗，最好半個月清洗一次，勿超過一個月，以免不易清洗潔淨。

## 七、性能規格表

規格貼紙貼放對齊角

本產品遵守台灣限用物質(RoHS)法令規章，  
揭露路徑：官網\RoHS環境保護(選擇XX型號)<sup>4</sup>

## 八、異常狀況處理方法

1. 使用中發現異常狀況時，請將開關電源切掉，並就近洽請莊頭北服務站或立即撥打客服專線0800-250-550
2. 處理異常狀況時請先將開關電源切掉。

狀況	原因及處置方法	使用工具
電源線損壞	若電源損壞時，必須由製造廠或其服務處或具有類似資格的人員更換以避免危險。	十字起子 尖嘴鉗
ON/OFF 鍵閃爍過電流	馬達堵住/馬達線短路： A. 拔除電源。B. 轉動風扇查看有無卡死狀態。C. 馬達無卡死狀態，重新送電運轉。D. 檢查馬達線是否有破損現象。 E. 狀況排除之後仍出現異常，請送回經銷商。	十字起子
Turbo 鍵閃爍 馬達相位脫落	馬達端子接線斷線或短路： A. 拔除電源。B. 檢查馬達相位迴授線材，是否有斷掉或短路。 C. 重新送電運轉。D. 狀況排除之後仍出現異常，請送回經銷商。	十字起子
on/off 電源指示燈不亮	通訊線斷線或短路及按鍵開關，驅動器損壞： A. 拔除電源。B. 檢查面板與驅動器間線路是否脫落。 C. 線路正常，請送回經銷商更換驅動器。	十字起子
馬達無運轉	馬達線材脫落或斷線： A. 拔除電源。B. 檢查馬達連接線是否脫落或斷線。 C. 重新送電運轉。D. 若狀況未排除，請送回經銷商更換	十字起子
中架板外緣漏油	A. 拆下立體濾油網，查看兩入風口流道與風胃是否密接妥當。 B. 查看風管座與風胃之結合處是否漏油；如是，即用油漆或強力膠予以填補。	十字起子
機體震動	A. 查看馬達是否鎖緊。 B. 如馬達已鎖緊，則是風葉受損，不平穩轉動時會產生震動，應更換風葉。	十字起子
吸力不強	A. 除油煙機與爐面的距離太高。 B. 除油煙機周圍環境門窗通風多，對流太大。 C. 除油煙機裝置在窗戶處所導致，最好在除油煙機後部下方放一塊三夾板，與除油煙機後部對齊，遮其窗戶之凹處。 D. 參考安裝原則及安裝注意事項進行安裝。	
機體裝設歪斜	A. 如係左右歪斜則由吊鐵調整左右高度。 B. 如係向前傾斜，則由木螺釘再行鎖入牆壁，(釘身大約0.5~1公分於壁外)，或查看吊鐵固定於機體的螺絲是否鬆落。	十字起子

# 莊頭北 產品服務保證書

品名型號		製造號碼
顧客姓名		
地 址		
安裝日期		
經 銷 商 簽 章		

感謝您選購本公司產品，保證內容如下：

1. 為確保您的權益，請詳細填寫購買日期及資料，並請經銷商或安裝人員簽章（或至莊頭北網站 [www.topax.com.tw](http://www.topax.com.tw) 登錄）。本保證書需加蓋本公司印鑑後，始生效力。若購買日期擅自塗改者無效。
2. 保證期限內如因不可抗拒之天災，人為使用錯誤，自行拼裝、改裝、蟲害或異常使用等因素，致使機件損壞或故障，則酌收材料成本費用。
3. 自購買日起一年內，在正常使用情況下，發生故障，憑本保證書得享有一年之免費服務。（消耗品不包含在內，例如集油杯）
4. 逾保證期後，如有故障或更換零件，本公司照常服務酌收費用。
5. 服務人員至府上服務時，請出示保證書，若遺失時不予補發，請妥善保管。

如有任何諮詢請撥全國免付費服務專線

# 莊 頭 北

謝謝您的惠顧

