

莊頭北
topax

[電器收納櫃使用說明書]

使用前請詳細閱讀本說明書，並妥為保存。

百年堅持 一如初心
F74-A184-003

www.topax.com.tw 免費服務專線 0800-250-550

目錄

產品規格.....	01
產品特性.....	02
各部名稱.....	03
安裝方式.....	04
操作方法.....	05
使用注意事項.....	06
保養方法.....	07
故障排除.....	08

產品規格

機型	TS-9601
額定電壓/頻率	AC 110V / 60Hz
消耗功率(W)	16W(不含電鍋)
插座輸出功率(W)	1650W
機身尺寸(寬x深x高)(mm)	596 x 550 x 596
包裝尺寸(寬x深x高)(mm)	680 x 665 x 715

※機型及規格若有變更，以本公司現況為準，不另行通知。

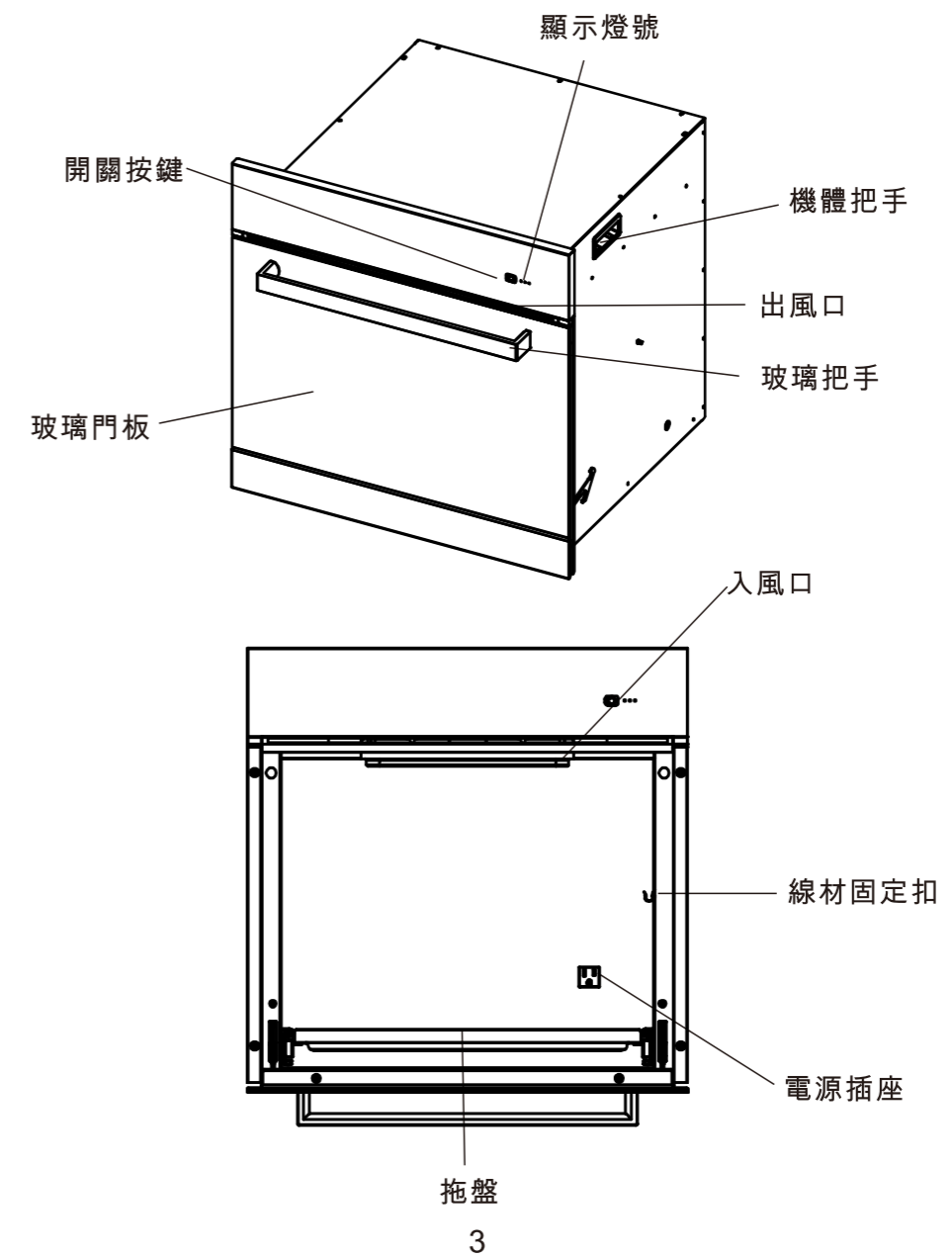
※本電器收納櫃內部可容納尺寸：寬x深x高：500x490x370mm

產品特性

1. 嵌入式設計、安裝於高身櫃，與櫥櫃完美搭配，有效應用空間且美觀。
2. 內置裝置「橫流扇」特殊設計，可有效將電器產生之蒸氣完全排出，使櫥櫃壽命更長。
3. 抽風方式及面板設計：One Touch整合式開關，依需求可隨時手控啟動或停止風扇。
4. 單鍵定時開關，三時程排風自動關機
5. 腔體內採用高級粉體塗裝，美觀防銹。
6. 不銹鋼砂紋與強化玻璃材質下掀門板，時尚耐用。
7. 專利排風結構，整體性佳。
8. 高級鉸鏈設計，開門輕鬆，關門安靜。
9. 平拉式拖盤。

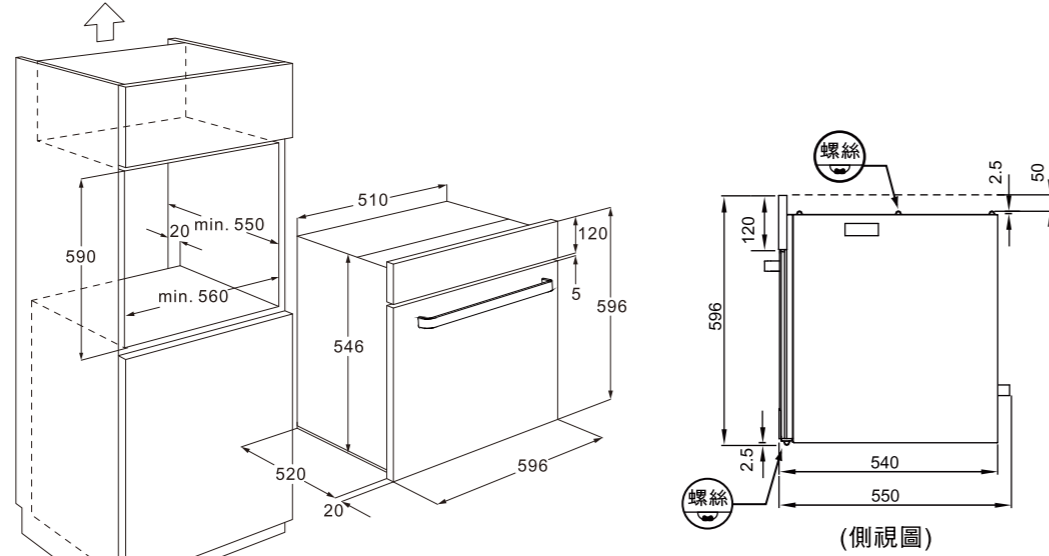
2

各部名稱

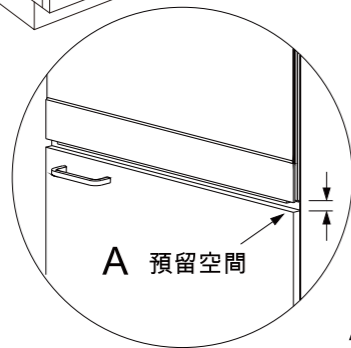


3

安裝方式



安裝示意圖 (單位:mm)

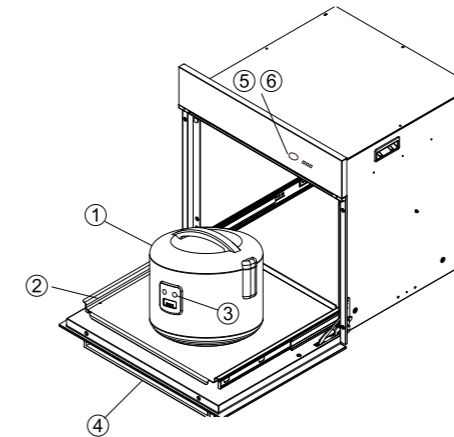


A.請預留12mm空間。

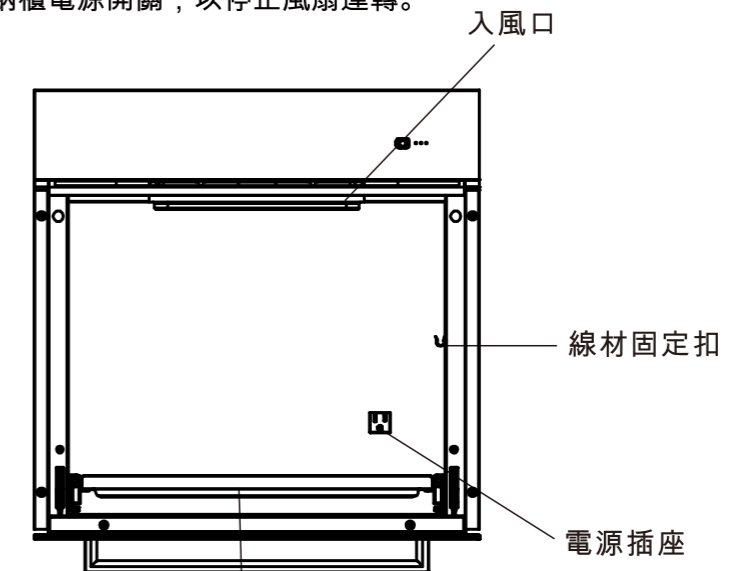
1. 高身櫃製作需符合上圖所示之規範。
 2. 先測試電器收納櫃之運作是否正常才行安裝。
 3. 電器收納櫃置入高身櫃前，依狀況檢視是否需先接上電源，避免不必要之拆卸。
 4. 電器收納櫃置入高身櫃後，請以四顆螺絲固定收納櫃於高身櫃左右側板 (電器收納櫃機體前側有四處圓孔供螺絲鎖付)。
- △ 安裝處櫃體底板上緣向下須預留12mm空間，便於鏡面門板開啟，詳細請參考安裝示意圖A。

4

操作方法



- 使用前，請將炊飯鍋電線插至電器收納櫃上的專用插座，並將電源線整理妥當。
1. 將生米或要煮食之食物置入炊飯鍋中，並蓋上炊飯鍋蓋。
 2. 將托盤推入收納櫃，並達到定位。
 3. 按下炊飯鍋電源開關，開始炊飯。
 4. 關上電器收納櫃門板。
 5. 按下電器收納櫃電源開關，風扇依序選定，開始運轉90分鐘、70分鐘與50分鐘。
 6. 按下電器收納櫃電源開關，以停止風扇運轉。

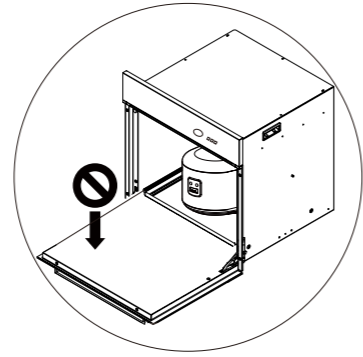


拖盤
5

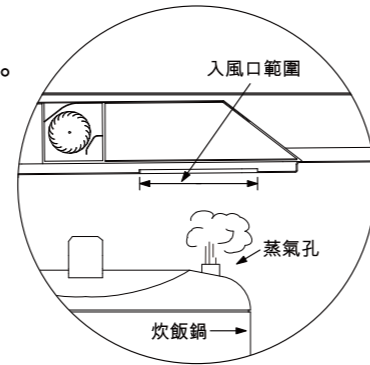
5

使用注意事項

- 1.自然耗損性零件之更換，如膠條.....等，不在一年保固範圍內。
- 2.下掀門打開時，其上不可放置物品，不可重壓。
- 3.拖盤拉出時，不可重壓，
可承重12公斤（確實安裝）。



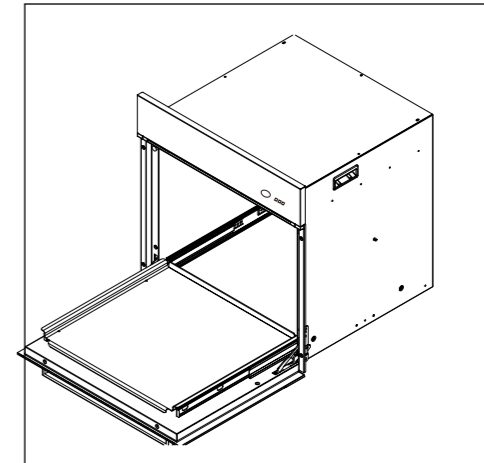
- 4.不可自行拆解，如有問題，請洽經銷商或撥打服務電話由專人為您服務。
- 5.排氣孔處勿以異物擋住，出風口如有水珠凝結屬正常現象，請安心使用。
- 6.炊飯鍋的蒸氣孔盡量置於入風口下方，以達最佳效率。
- 7.不銹鋼表面請以中性溶劑擦拭，不可用清潔劑擦拭。
- 8.置於內部之電器產品，不得超過1600W/110V。
- 9.門板需開至定位(水平)，才可拉出拖盤。
- 10.請勿分接電器收納櫃內之插座接頭，避免危險。



6

保養方法

- 清潔保養前，需先關閉電源確認風扇完全停止後方可進行擦拭動作。
- 電器收納櫃箱體之內部清潔前，將電器產品移出，以利清潔之進行。
- 電器收納櫃箱體之內部清潔，請以乾淨抹布沾水，擰乾至不滴水之情形下擦拭，勿以乾布直接擦拭，避免破壞表面。
- 電器收納櫃之門板與透氣飾板為不銹鋼製品，請以乾淨軟布進行擦拭，並請控制力道，以免破壞表面。
- 每次使用完電器收納櫃，若拖盤上有水滴，請以乾淨抹布擦拭。



7



故障排除

- 保固期間如發生故障，無法自行排除時，請即洽本公司人員處理，若自行拆卸或非本公司人員修理後仍須再作修復者，本公司將酌收修理費用。

故障處理方法

原因	確認處理
電器電源已開啟，電器收納櫃無反應	請確認是否有按下電器收納櫃之開關 若有按下，但無反應，請洽經銷商檢修。

莊頭北 產品服務保證書

品名型號		製造號碼
顧客姓名		
地 址		
安裝日期		
經 銷 商 簽 章		

感謝您選購本公司產品，保證內容如下：

1. 為確保您的權益，請詳細填寫購買日期及資料，並請經銷商或安裝人員簽章 (或至莊頭北網站 www.topax.com.tw 登錄)。本保證書需加蓋本公司印鑑後，始生效力。若購買日期擅自塗改者無效。
2. 保證期限內如因不可抗拒之天災，人為使用錯誤，自行拼裝、改裝、蟲害或異常使用等因素，致使機件損壞或故障，則酌收材料成本費用。
3. 自購買日起一年內，在正常使用情況下，發生故障，憑本保證書得享有一年之免費服務。(消耗品不包含在內，例如集油杯)
4. 逾保證期後，如有故障或更換零件，本公司照常服務酌收費用。
5. 服務人員至府上服務時，請出示保證書，若遺失時不予補發，請妥善保管。

如有任何諮詢請撥全國免付費服務專線：

莊 頭 北

謝謝您的惠顧

