

# 【排油煙機使用說明書】

使用前請詳細閱讀本說明書，並妥為保存。

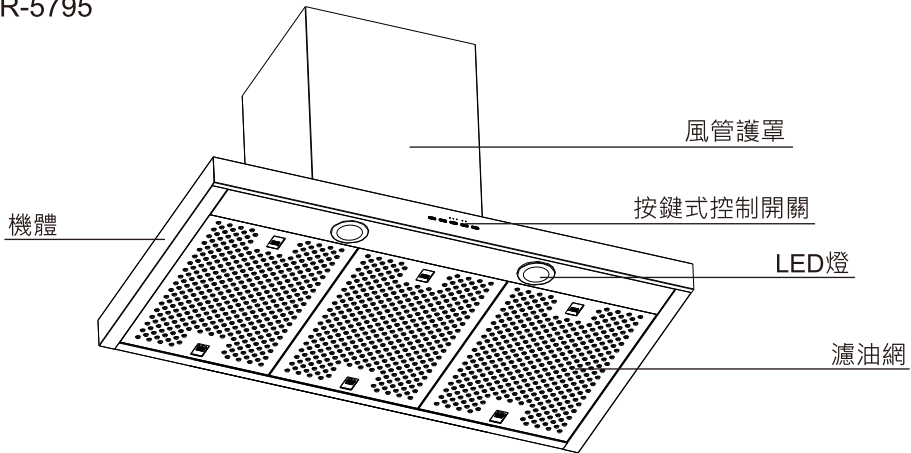
直流變頻歐化排油煙機

# 目 錄

一. 各部零件名稱 .....	1
二. 安裝前注意事項 .....	1
三. 安裝說明 .....	2
四. 使用說明 .....	3
五. 注意事項 .....	4
六. 日常檢查與保養 .....	5~7
七. 異常狀況處理方法 .....	8
八. 性能規格表 .....	9

# 一、各部零件名稱

■ 型號：TR-5795



※本圖僅作部品名稱之標示，與實物不符，請依實物為準。

■ 附屬零件 (此部品之有無，請依實際機型為準)

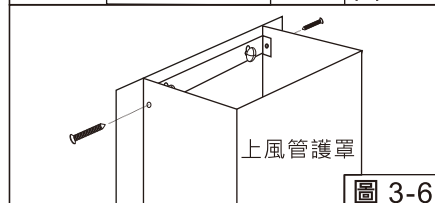
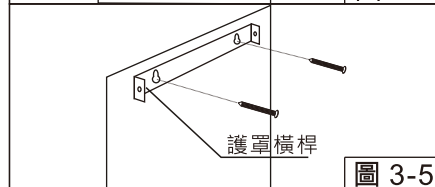
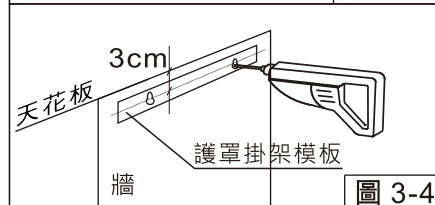
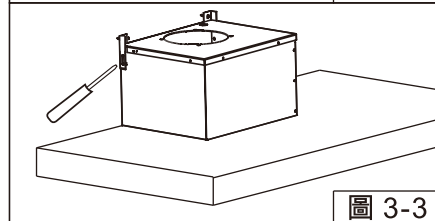
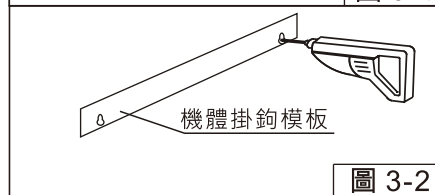
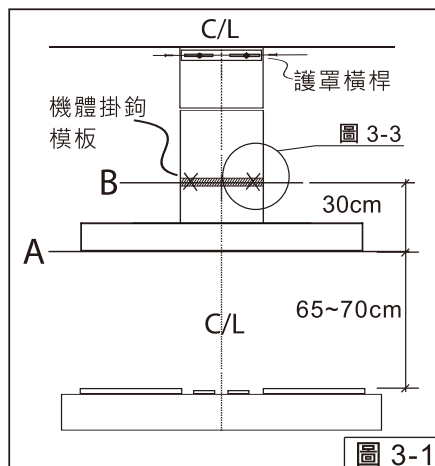
項次	名稱	簡圖	數量	項次	名稱	簡圖	數量
1.	鋁風管		1個	5.	附件包		1包
2.	安裝貼紙 (安裝模板)		1張	6.	阻煙條		1個
3.	護罩橫桿 (護罩掛架)		1個				
4.	說明書		1本	7.	風管座		1個

# 二、安裝前注意事項

- 1 排油煙機安裝位置應避免直接安裝於窗戶上方或門窗過多之處，避免產生太大的空氣對流，而在油煙尚未達有效吸力範圍內即被吹散，以致無法發揮應有的排煙效果。
- 2 排油煙機應安裝於爐台正上方，安裝高度應以爐面到排油煙機機體底部約65~70公分為佳，或以使用者頭部碰不到為原則，避免因裝太高排煙效果不佳或裝太低碰到頭部而不方便。
- 3 安裝時應使機體左右平行(若有高低可由左右吊鐵掛勾作調整)，機體後背應儘量貼壁。
- 4 排風出口至機體的距離應避免過長，以免氣流擠壓於管內影響排風效果。
- 5 排油煙機之排風管出口請往下勿對準鄰居，以免影響左鄰右舍。
- 6 安裝排風管時不得將排出之油煙釋放至燃燒瓦斯或其他燃料的排煙通道內。
- 7 電源一定要使用額定電壓(110V-60Hz)。
- 8 本油機電源線為含有接地線功能之3P插頭，請安裝時使用相同規格之接地插座，並確認機體確實達到接地功能。

### 三、安裝說明

- 1 打開紙箱檢視說明書、風管座等附屬配件是否齊全
- 2 安裝前先測試操作開關上之各項功能是否正常(馬達運轉、照明)，嚴禁將手伸入排油煙機內部，以避免觸及風扇發生危險或損壞風扇。
- 3 確定牆壁的強度必須足以承托抽油煙機的重量。
- 4 測量從爐具頂部到排油煙機底部的尺寸(最小65cm)在排油煙機底部標示出水準線A。
- 5 標示出排油煙機的中心線。
- 6 標示出安裝高度線B(距線A為30cm)。(圖3-1)
- 7 將機體安裝貼紙(機體掛鉤模板)貼於B線，並與機體中心線對齊，以鑽頭鑽孔(左右各鑽一孔)。(圖3-2)
- 8 將孔塞(塑膠栓)塞入孔內，配合吊鐵鑰匙孔及旁邊孔位鎖上木螺釘。
- 9 調整機體兩側之吊鐵(掛鉤)，將機體掛於木螺釘上並鎖緊木螺釘。(圖3-3)
- 10 懸掛後，機體一定要保持水平。(安裝前注意事項第3點已敘述)
- 11 將風管座固定於機體出風口，再將鋁風管套入風管座，拉伸鋁風管至所需長度後，將風管另一端固定於排風出口。
- 12 將護罩安裝貼紙(護罩掛架模板)貼於牆壁上，該貼紙水平中心線距離天花板3cm，豎直方向與機體中心線對齊；然後以鑽頭鑽孔。(左右各鑽一孔)(圖3-4)
- 13 把孔塞(塑膠栓)塞入孔內，用螺絲將護罩橫桿固定到牆壁上。(圖3-5)
- 14 將機體及上下風管護罩表面之保護膜撕掉。
- 15 如圖示用上護罩固定螺絲將上風管護罩固定到護罩橫桿上。(圖3-6)



**⚠ 警告:未依據說明書安裝螺釘或固定裝置可能存在觸電之風險。**


## 四、使用說明



### 1 「」鍵：開關控制(on/off)鍵

- off待機時，電源燈恆亮；按壓一下後馬達立即啟動(預設以中速啟動)。
- 馬達運轉狀態下(包括加速、換氣循環)，再次按壓即可關閉電源。

### 2 「」鍵：加速鍵

- 待機狀態下，按壓一下即可直接啟動加速運轉功能。
- 風扇運轉或換氣循環中，按壓一下即可直接啟動加速運轉功能。
- 加速運轉6分鐘後，將自動降回高速運轉。
- 若於加速運轉功能結束後5分鐘內，再次按壓加速鍵，會開啟連續操作計次機能，當連續操作次數到達9次後，將鎖定無法進行加速運轉功能，並以高速運轉模式取代，需待20分鐘後解除鎖定才可再使用加速運轉功能。

### 3 「」鍵：轉速鍵

- 待機狀態下，按壓一下即可直接啟動運轉功能(預設以中速啟動)。
- 按壓轉速鍵即可進行高速(3)→低速(1)→中速(2)的運轉切換。

### 4 「」鍵：換氣循環鍵

- 待機狀態下，按壓一下即可直接啟動換氣循環功能(以微速運行)。
- 按壓換氣循環鍵即可進行20分鐘→60分鐘→永久循環的運轉切換。
- 當設定為20分鐘或60分鐘時，換氣循環完畢會自動關機。
- 換氣循環建議：

20分鐘→適合一般廚房空間(約5坪)換氣循環2次，可排除烹煮過後殘留的油煙及味道，維持廚房空氣清新。

60分鐘→適合餐廳與廚房合一或較大的廚房空間使用，排除烹煮過後殘留的油煙及味道。

永久循環→可長時間維持廚房空間或居家空氣清新。

### 5 「」鍵：照明鍵

- 按壓一下即可直接開啟/關閉照明燈。

## 五、注意事項



為防止因為不當操作使產品受到損害或您自己、其他使用者受傷，在開始使用除油煙機之前，請留意下述列舉的安全事項。

- 1 本電器不預期供生理、感知、心智能力、經驗或知識不足之使用者(包含孩童)使用，除非在對其負有安全責任的人員之監護或指導下安全使用。
- 2 孩童應受監護，以確保孩童不嬉玩電器。
- 3 請勿於開機使用時拆洗濾油網及集油杯。
- 4 非專業人員嚴禁拆卸本機內部。
- 5 機體嚴禁用水直接沖洗或浸泡水裡，以免產生漏電或損壞馬達等零件。
- 6 欲更換LED燈前，請先拔除電源插頭，再進行更換。
- 7 不可於排油煙機下方直接燃燒，嚴禁鍋中燃火(例 烹飪燒酒雞之類食物)，以免燒壞機體或發生火災。
- 8 當排油煙機與瓦斯或其他燃料同時使用時，室內應有良好通風。
- 9 排風管請適當調整使廢氣完全排出，切勿藉由瓦斯或其他燃料之排氣通道釋出需遵守排氣排放的相關規定。
- 10 若發現電源線有破損現象，請停止使用並請專業維修人員維修。
- 11 若未依說明書建議執行清潔，可能引起火災。
- 12 請使用中性清潔劑洗滌集油杯，**切勿**使用強鹼型清潔劑泡洗。

## 六、日常檢查與保養

日常保養重於維修：

為發揮本機最佳性能，延長其使用壽命，應經常注意保養。

### **1** 常保持機體外部潔淨：

使用後請用乾布或沾有中性清潔劑之抹布擦拭濾油網、機體外殼及排氣管護罩表面，並於使用後將集油杯進行清潔，經常清潔機體各處，以保持其美觀、衛生和控制面板的感應度。

## 六、日常檢查與保養

### 2 拆除濾油網清潔：

注意：

(1)保養維修時應將電源插頭拔掉！

(2)為避免濾油網意外地掉下和衣服沾染油漬，必需以雙手拆除濾油網。

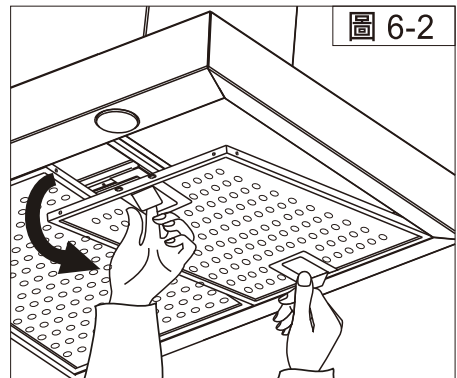
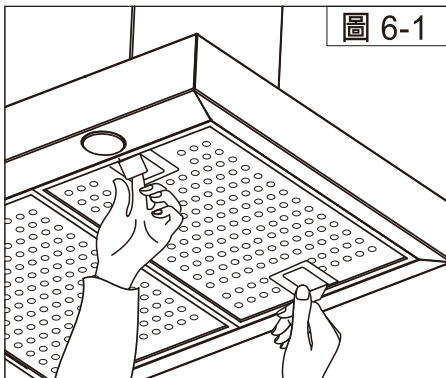
#### 1. 濾油網之裝拆：

用雙手承托濾油網及拉開鎖扣，往下推動鎖扣，使濾油網鬆開(圖6-4)；將濾油網傾斜，向下取出(圖6-5)。

2. 濾油網使用過久後，會因油膜附著而影響美觀，因此應視實際情況，最好每半個月清洗一次，請勿超過一個月，以免不易清洗潔淨。

3. 清洗時可使用性質溫和的清潔劑。除手洗外，也可用洗碗碟機，但應選用低溫、短促的清洗程序。

4. 待濾油網晾乾才重新裝回機體使用。



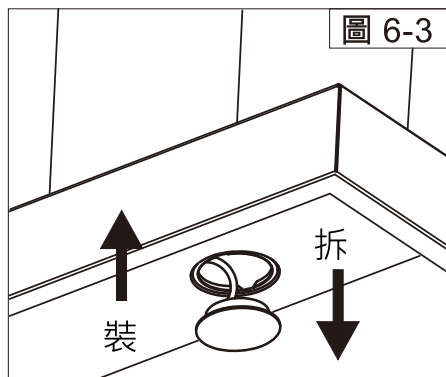


## 六、日常檢查與保養

### 3 更換LED燈泡：

請洽莊頭北服務站或經銷商至府上更換

- 1.更換燈泡前，必需將電源切斷和確定燈泡已經冷卻。
- 2.拔除LED燈接線組後將LED燈推出(圖6-6)。
- 3.更換新零件後，再接上LED燈接線組，並將LED燈推回燈固定板固定。



## 七、異常狀況處理方法

- 1 使用中發現異常狀況時，請將開關電源切掉，並請合格技術人員進行維修。
- 2 處理異常狀況時，請將開關電源切掉。

狀況	原因及處置方法	使用工具
電源線損壞	若電源損壞時，必須由製造廠或其服務處或具有類似資格的人員更換以避免危險。	十字起子 尖嘴鉗
ON/OFF 鍵閃爍過電流	馬達堵住/馬達線短路： A. 拔除電源。B. 轉動風扇查看有無卡死狀態。C. 馬達無卡死狀態，重新送電運轉。D. 檢查馬達線是否有破損現象。 E. 狀況排除之後仍出現異常，請送回經銷商。	十字起子
Turbo 鍵閃爍馬達相位脫落	馬達端子接線斷線或短路： A. 拔除電源。B. 檢查馬達相位迴授線材，是否有斷掉或短路。 C. 重新送電運轉。D. 狀況排除之後仍出現異常，請送回經銷商。	十字起子
on/off 電源指示燈不亮	通訊線斷線或短路及按鍵開關，驅動器損壞： A. 拔除電源。B. 檢查面板與驅動器間線路是否脫落。 C. 線路正常，請送回經銷商更換驅動器。	十字起子
馬達無運轉	馬達線材脫落或斷線： A. 拔除電源。B. 檢查馬達連接線是否脫落或斷線。 C. 重新送電運轉。D. 若狀況未排除，請送回經銷商更換	十字起子
中架板外緣漏油	A. 拆下立體濾油網，查看兩入風口流道與風胃是否密接受當。 B. 查看風管座與風胃之結合處是否漏油；如是，即用油漆或強力膠予以補填。	十字起子
機體震動	A. 查看馬達是否鎖緊。 B. 如馬達已鎖緊，則是風葉受損，不平穩轉動時會產生震動，應更換風葉。	十字起子
吸力不強	A. 除油煙機與爐面的距離太高。 B. 除油煙機周圍環境門窗通風多，對流太大。 C. 除油煙機裝置在窗戶處所導致，最好在除油煙機後部下方放一塊三夾板，與除油煙機後部對齊，遮其窗戶之凹處。 D. 參考安裝原則及安裝注意事項進行安裝。	
機體裝設歪斜	A. 如係左右歪斜則由吊鐵調整左右高度。 B. 如係向前傾斜，則由木螺釘再行鎖入牆壁，(釘身大約0.5~1公分於壁外)，或查看吊鐵固定於機體的螺絲是否鬆落。	十字起子

## 八、性能規格表

性能規格表	
器具名稱	排油煙機
機型代號	TR-5795SXL      TR-5795SXXL
主要材料	金屬(不銹鋼)
機體尺寸	900x515x $\begin{matrix} \text{Min } 546 \\ \text{Max } 922 \end{matrix}$ mm      1200x515x $\begin{matrix} \text{Min } 546 \\ \text{Max } 922 \end{matrix}$ mm
淨重	19.5 Kg      21.5 Kg
電壓/頻率	110V~/60Hz
額定功率	230W
照明功率	LED 1W*2
製造地	台灣
製造年份	
製造條碼	
 R51085 RoHS	
<b>免付費服務專線:0800-250-550</b>	
雅適國際股份有限公司 台中市大雅區雅潭路四段303號 <a href="http://www.topax.com.tw">http://www.topax.com.tw</a>	

本產品遵守台灣限用物質(RoHS)法令規章，揭露路徑：官網\RoHS環境保護(選擇XX型號)

# 莊頭北 產品服務保證書

品名型號		製造號碼
顧客姓名		
地 址		
安裝日期		
經 銷 商 簽 章		

感謝您選購本公司產品，保證內容如下：

1. 為確保您的權益，請詳細填寫購買日期及資料，並請經銷商或安裝人員簽章（或至莊頭北網站 [www.topax.com.tw](http://www.topax.com.tw) 登錄）。本保證書需加蓋本公司印鑑後，始生效力。若購買日期擅自塗改者無效。
2. 保證期限內如因不可抗拒之天災，人為使用錯誤，自行拼裝、改裝、蟲害或異常使用等因素，致使機件損壞或故障，則酌收材料成本費用。
3. 自購買日起一年內，在正常使用情況下，發生故障，憑本保證書得享有一年之免費服務。（消耗品不包含在內，例如集油杯）
4. 逾保證期後，如有故障或更換零件，本公司照常服務酌收費用。
5. 服務人員至府上服務時，請出示保證書，若遺失時不予補發，請妥善保管。

如有任何諮詢請撥全國免付費服務專線

# 莊 頭 北

謝謝您的惠顧

