



【瓦斯爐使用說明書】

使用前請詳細閱讀本說明書，並妥為保存。

實在 滿足
F74-1089-007

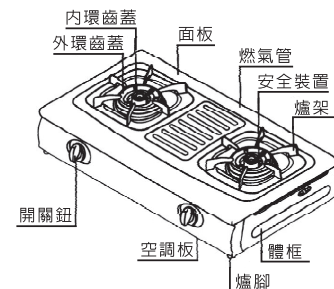
www.topax.com.tw 免費服務專線 0800-250-550

目 錄

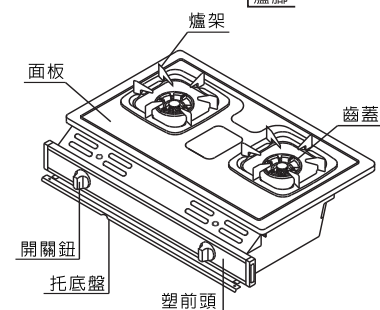
一.各部零件名稱.....	1
二.安裝說明.....	2
三.使用說明.....	4
四.注意事項.....	6
五.日常檢查與保養.....	9
六.異常狀況處理方法.....	10
七.安全使用瓦斯器具常識.....	11
八.安全裝置作動原理.....	12
九.性能規格表.....	13

一.各部零件名稱

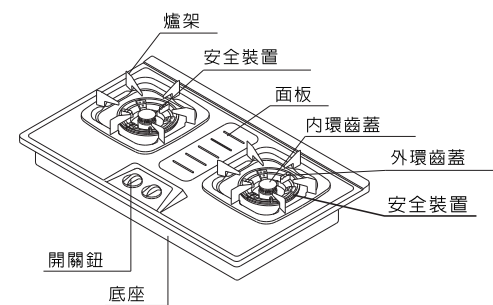
1 台爐



2 嵌爐



3 檯面爐



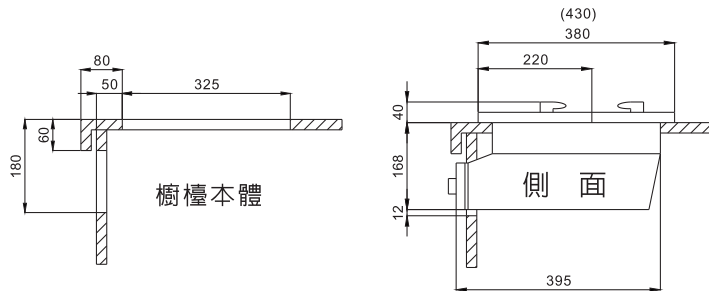
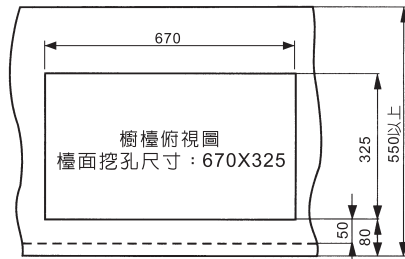
※本圖僅作部品名稱之標示，與實物不符，請依實物為準。

二. 安裝說明:

1 瓦斯類別與使用壓力

瓦斯類別	使用壓力
液化瓦斯	$280 \pm 50 \text{mmH}_2\text{O}$
天然瓦斯	$150 \pm 50 \text{mmH}_2\text{O}$

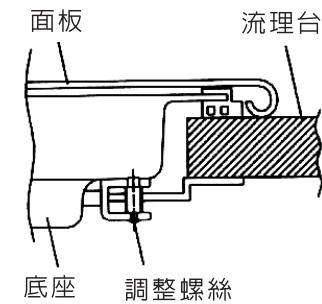
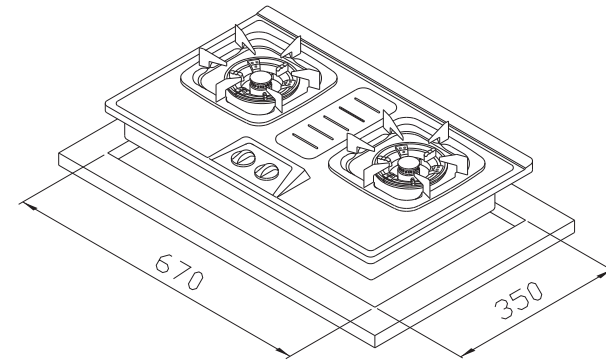
2 嵌爐安裝說明



2

3 檯面爐安裝說明

1. 請將底座組，放入已開孔之爐檯。(挖孔尺寸請參照下表)
2. 將各組固定座之鎖緊片旋出，置於流理台下方，鎖緊調整螺絲。
3. 將面板置於防漏橡圈上，並予以壓入。
4. 將開關鈕、爐架、齒蓋、防湯蓋、爐頭等附件，放於正確位置，並確認定位正確。



3

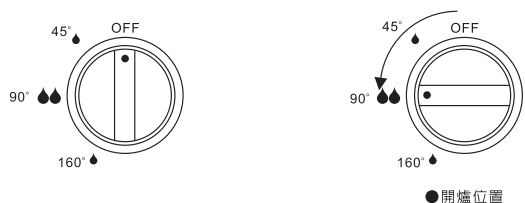
三.使用說明

1 開爐(點燃爐火)

※請先確認爐具開關鈕在關閉狀態再打開瓦斯調節器開關。接著按下爐具開關鈕及轉向左方90°，並聽見「嗒嗒」聲、確定爐頭已著火後為啟動安全裝置，請繼續壓穩3~4秒後才可放手(零秒開關機型不需等待3~4秒)，如放手後爐火熄滅，請重複以上點火方式。

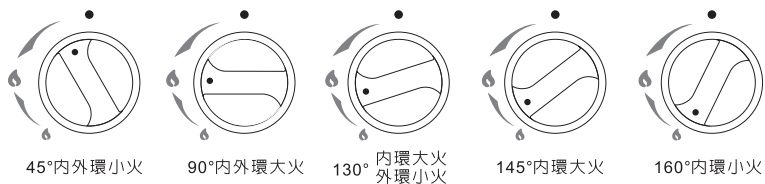
※若爐具停止使用過久，瓦斯管路內空氣過多，可能使爐具的點火焰無法立即射出。此時，只需重覆開啓動作數次待瓦斯管內空氣釋放掉，即可恢復爐具正常使用功能(註：使用爐具前，請先確認爐具開關鈕在關閉狀態，且瓦斯管與爐具配管是否安裝妥當，是否已用管束迫緊，無洩漏之虞，方可開始使用)

●開關形式



2 火力控制

※要調節火焰強度時，請把開關鈕轉到適當位置：



※自“猛火”至“慢火”可由指示色彩位置而輕易獲得，調節火力，輕易簡便。

三.使用說明

3 燃燒空氣調節

(1)燃燒火焰

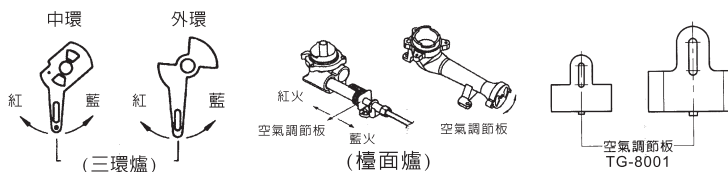


※藍火焰表示【瓦斯完全燃燒】【完全無臭味】

※紅火焰表示【瓦斯不完全燃燒】、浪費瓦斯【不安全有臭味】。故應調整【空氣調節板】，以策安全。

(2)空氣調節板使用方法：

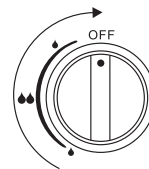
當中外環火焰呈紅色或飛火時，調整空氣調節板調節空氣入氣量使外環火焰呈藍色。(空氣調節板位置如機體結構，圖解如示)



4 熄爐(熄火)

※把開關鈕轉回原來位置上。

※勿忘把瓦斯來源開關關閉。



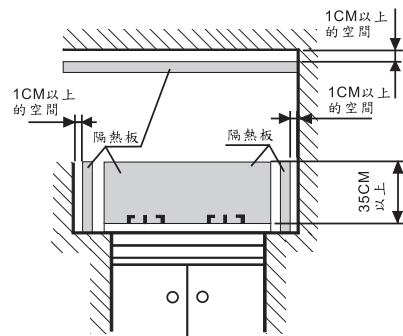
*說明圖示僅為示意，請依實物為準。

四. 注意事項

- ※ 請依爐具本體張貼指示說明，正確使用燃氣氣源，以免發生意外。
- ※ 本公司家用液化石油氣爐具係依瓦斯壓力280mmH₂O (2.8kPa)設計燃燒，若爐具未內置穩壓器，請消費者務必依國家標準規定使用國家檢驗合格的R280瓦斯壓力調整器，切勿自行更換未經檢驗合格之不同瓦斯壓力調整器，若因此衍生的產品故障或事故，經鑑定確認公會不受理賠。
- ※ 請正確使用原廠配置的爐架進行烹煮，避免使用其他廠牌的爐架，以免發生燃燒危險。
- ※ 三環爐系列，若配有高低爐架之機型，三環爐頭請勿使用低爐架，以免造成危險。
- ※ 連接瓦斯器具之燃氣配管請使用國家標準檢驗合格瓦斯管安裝。
- ※ 套瓦斯管時，須將瓦斯管套至管端的紅線上，並用管束固定，且每三個月請自行檢查瓦斯管是否套緊或龜裂，另瓦斯管應每2年更換一次。(圖一)
- ※ 為使每個爐頭有最佳燃燒效果，請使用適當大小鍋徑之鍋具，避免增加能源之消耗或毀損旋鈕等部品。

爐頭	大爐頭 (直徑約 150~120mm)	中爐頭 (直徑約 110~100mm)	小爐頭 (直徑約 95~80mm)
建議使用鍋徑(cm)	26-28	22-24	18-20

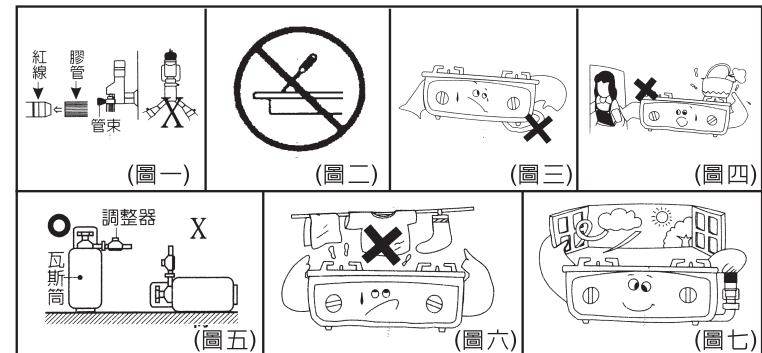
- ※ 爐邊要距離牆面、傢俱或其他可燃物品至少15cm以上。
若距離無法達安全標準，請加裝隔熱板做處理，以確保安全。



6

四. 注意事項

- ※ 建議勿使爐具超出荷重15kg，避免爐具損壞造成意外。
- ※ 爐具須安裝在空氣流通之空間內，附近不可放置易燃物品，如紙張、油類等。
- ※ 要在通風良好的地方使用，但勿置強風直接吹入之處。
- ※ 不可將爐具面板做為切菜平台，或是重物敲擊，避免爐具損壞，造成意外。(圖二)
- ※ 嚴禁瓦斯管穿過體框，或接觸爐底，以避免發生危險。(圖三)
- ※ 使用中請勿外出或就寢，離開煮食場所時請務必熄火，以免發生意外。(圖四)
- ※ 使用後，要關好開關鈕及瓦斯桶開關，入睡或外出前再重覆檢查是否關好。
- ※ 使用或剛熄爐後，爐頭、爐架、爐皿等仍會很燙，避免用手觸摸。
- ※ 瓦斯桶絕對不能倒放使用。(圖五)
- ※ 此爐具只可用於烹飪，不可用於烘乾衣物，毛巾等。(圖六)



7

四. 注意事項

- ※ 避免用隔熱板掩蓋爐火。
- ※ 如發現漏氣，立即關閉爐具及瓦斯來源開關，打開窗戶及通知服務中心派員來修理，切勿開關電源或電燈。(圖七)
- ※ 部份機型內部裝有多條電線，請勿將火源靠近線圈燃燒，避免迴路功能受損。
- ※ 若機具非電池沒電，而無法正常使用，請消費者不可強制使用或是自行檢修爐具，應立即通知檢定合格的燃氣器具維修人員進行處理，以免發生意外。
- ※ 須使用定壓之調整器，勿使用可調整之調整器。
- ※ 使用前，請先將貼於電池盒蓋上的貼紙撕掉。
- ※ 使用請留意爐火是否正常，如發現不正常，須立即關閉開關鈕，並參照「異常狀況處理方法」的指示加以檢查。
- ※ 台灣區瓦斯器材公會建議五年更新瓦斯爐以確保安全。

五. 日常檢查及保養

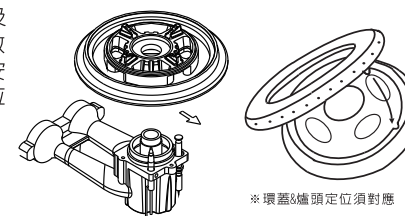
■ 清潔方法

- ※ 爐頭火焰不正常，或有異物阻塞時，請取出爐頭及燃燒環蓋，予以清洗，或使用適當之鐵絲或鋼絲刷清除之，內外環齒蓋清洗後，必須擦拭乾淨，避免有水氣存在。(圖一)



圖一

- ※ 爐頭與環蓋定位機型，於爐頭及環蓋清潔後，須依原定位方向放置嵌入密合，(爐頭底部箭頭安裝時須朝外側，環蓋 & 爐頭定位須對應)，避免火焰不正常燃燒。(圖二)

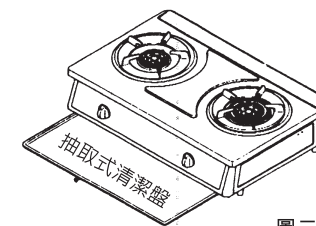


※ 環蓋&爐頭定位須對應

※ 爐頭底部箭頭安裝時須朝外側

圖二

- ※ 面板、爐體、爐架之清潔，請用中性洗劑洗之，再用乾布擦拭乾淨，避免有水氣存在。



圖三

※ (此部品之有無請依實際機型為準)

- ※ 抽取式清潔盤，請由下方抽出，予以清洗擦拭後，依原方式推回原位。(圖三) (此部品之有無請依實際機型為準)

六.異常狀況處理方法

■ 如發現爐具不妥，請參閱「異常狀況處理方法」，假如仍無法修妥，請與服務中心聯絡。

狀況	原因	處理方法
點火不著	1.瓦斯來源開關未打開 2.瓦斯管屈折 3.無瓦斯 4.電池沒有電 5.電池未裝好	1.打開瓦斯 2.拉直或更換膠管 3.更換瓦斯筒 4.更換乾電池 5.重新裝好電池，並將電池盒推至定位
有石油氣味	1.配氣管漏氣 2.瓦斯管破裂 3.爐頭不著火	1.稀釋洗潔精檢查配氣管，如需要更換之 2.更換瓦斯管 3.待瓦斯吹散後再清理爐頭
燃燒不正常	1.來氣壓力不足 2.爐孔閉塞 3.爐頭或齒蓋放不正	1.更換瓦斯筒 2.清理爐孔 3.重新放好
不能保持火焰	不正確轉動開關旋鈕。	按下開關旋鈕及反時針方向旋轉至“點火”位置。當爐火點著時放手。
爐頭沒有火	仍未開啓燃氣錶控制閥或爐具切斷閥。	完全開啓燃氣錶控制閥或爐具切斷閥。
紅火	爐頭積聚油漬和污垢。	以溫水和洗潔精清洗爐頭。擦乾後放回。
火焰不穩定	爐頭未放好。	重新放好爐頭。

七.安全使用瓦斯器具常識

一、瓦斯的種類與特性：

瓦斯是一種無色無臭的氣體，在我國市面上我們可以看到也買得到的瓦斯有下列三種：

(1) 液化瓦斯：(LPG)

它的主要成份分為 C_3H_8 50%、 C_4H_{10} 50%，發熱量為28,165Kcal/Nm³，是由石油中提煉出來，加以壓縮於鐵筒中成為液體，俗稱液化瓦斯桶，煤氣行裡都是這種瓦斯，這種瓦斯沒有經燃燒時不會有毒，但聞久了也會醉人，同時會使人有如生病的感覺，安裝在桶的時候已經加了一些臭味，如有漏氣，可聞到而加以防止。

(2) 天然瓦斯：(NG1)

它的主要成份分為 CH_4 85.5%、 N_2 4.8%、 C_2H_6 4.7%，發熱量為9,215Kcal/Nm³，是本省苗栗縣一帶地區所埋藏，最近由中國石油公司開發，用自來管配送到各家各戶，它是一種無色無臭的天然氣體，它會醉人但不毒人與液化瓦斯一樣，瓦斯輸送時加臭氣，如有漏氣則可聞到並加以防止。

(3) 液化天然氣：(LNG)

它的主要成份為 CH_4 88.7%、 C_2H_6 6.23%、 C_3H_8 3.53%、 C_4H_{10} 1.39%，發熱量為10800Kcal/Nm³係中國石油公司自印尼船運進口之液化天然氣，氣化後以自來管配送各家各戶，並為無色無味之氣體，瓦斯輸送時加臭氣，如有漏氣則可聞到並加以防止。

二、瓦斯器具安全上應有的裝置：

瓦斯器具都是把瓦斯(gas)燃燒後便產生熱量，供我們生活上的用途，那我們如何才能安全使用呢？因在市面上有很多牌子，如果製造者不了解瓦斯的特性也就無法做出完全燃燒的瓦斯器具。不論是液化瓦斯、天然瓦斯、都市瓦斯經過燃燒後如果沒有完全燃燒（即有三層火色）便會產生一氧化碳(CO)與二氧化碳(CO₂)，濃度範圍，如果超過0.1%以上濃度，人間之後不知不覺，等到一旦有感覺（窒息之感）全身即已軟癱無力，呼吸困難，會毒死人命，尤其在空氣稀薄的地方或低氣壓時的天氣尤須注意安全。如果有發現瓦斯漏氣或不完全燃燒時，請即時關閉瓦斯源栓，打開所有門窗，使新鮮空氣流通，吹稀瓦斯濃度，以免發生中毒之危險，因此瓦斯器具在結構上應考慮這種物理上的安全裝置，通常瓦斯器具與瓦斯壓力有極密切關係，而且瓦斯流量與空氣量混合燃燒為最主要關鍵，所以我們聘請專家精心研究與發展，已發揮了上述安全條件，使您府上的幸福，亦就是我們全體員工的榮幸。



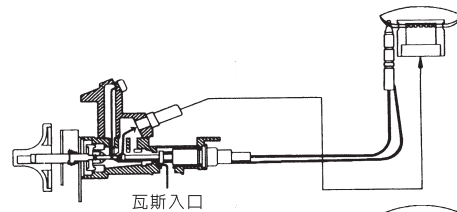
八.安全裝置作動原理

爐火意外熄滅時，安全裝置將自動關閉氣體通路防止漏氣。

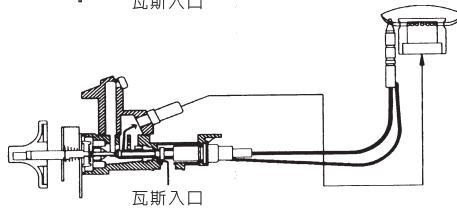
使用方法：當旋鈕一按下，副線圈迴路即供應電壓於安全裝置，使其保持管路 ON 的狀態 (副線圈作動時間為8~12秒，須視電池強弱而遞減)，待副線圈作動功能結束，安全裝置的開啓則由主線圈來控制，主線圈作動原理是利用內環火旁的熱電偶電壓差來控制安全裝置的開啓。當爐火正常點燃時，熱電偶即會保持正常的壓差使安全裝置保持打開狀態，而當爐火被湯汁或是強風吹熄，則熱電偶的壓差會急速下降，迫使安全裝置關閉，避免瓦斯漏氣。

注意事項：此安全裝置祇能防止因風或水等意外使爐火熄滅所引致的漏氣事故，不能防止其它原因所引致的漏氣事故。

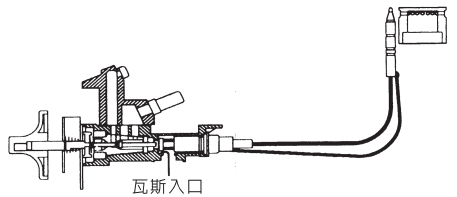
1.下壓旋鈕向左轉動。



2.安全裝置開啓後。



3.意外熄火後，安全裝置自動關閉氣體通道。



※ 勿過於依賴安全裝置，請小心使用瓦斯爐具

莊頭北 產品服務保證書

製造號碼	
品名型號	
顧客姓名	
地址	
安裝日期	
經銷商簽章	

感謝您選購本公司產品，保證內容如下：

1. 為確保您的權益，請詳細填寫購買日期及資料，並請經銷商或安裝人員簽章 (或至莊頭北網站 www.topax.com.tw 登錄)。本保證書需加蓋本公司印鑑後，始生效力。若購買日期擅自塗改者無效。(如無法確定保證日期以出廠日期往後6個月為保證日期開始)
2. 保證期內如因不可抗拒之天災，人為使用錯誤，自行拼裝、改裝、蟲害或異常使用等因素，致使機件損壞或故障，則酌收材料或本費用。
3. 自購買日起一年內，在正常使用情況下，發生故障，憑本保證書得享有一年之免費服務。(消耗品不包含在內，例如電池)
4. 逾保證期後，如有故障或更換零件，本公司照常服務酌收費用。
5. 服務人員至府上服務時，請出示保證書，若遺失時不予補發，請妥善保管。

如有任何諮詢請撥全國免付費服務專線：0800-250-550

莊頭北

謝謝您的惠顧

