

莊頭北 產品服務保證書



製造號碼	
品名型號	
顧客姓名	
地 址	
安裝日期	
經 銷 商 簽 章	

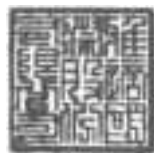
感謝您選購本公司產品，保證內容如下：

1. 為確保您的權益，請詳細填寫購買日期及資料，並請經銷商或安裝人員簽章（或至莊頭北網站 www.topax.com.tw 登錄）。本保證書需加蓋本公司印鑑後，始生效力。若購買日期擅自塗改者無效。（如無法確定保證日期以出廠日期往後6個月為保證日期開始）
2. 保證期限內如因不可抗拒之天災，人為使用錯誤，自行拼裝、改裝、蟲害或異常使用等因素，致使機件損壞或故障，則酌收材料成本費用。
3. 自購買日起一年內，在正常使用情況下，發生故障，憑本保證書得享有一年之免費服務。（消耗品不包含在內，例如集油杯）
4. 逾保證期後，如有故障或更換零件，本公司照常服務酌收費用。
5. 服務人員至府上服務時，請出示保證書，若遺失時不予補發，請妥善保管。

如有任何諮詢請撥全國免付費服務專線

莊 頭 北

謝謝您的惠顧



【排油煙機使用說明書】

使用前請詳細閱讀本說明書，並妥為保存。

歐式排油煙機

八.異常狀況處理方法

- 1.使用中發現異常狀況時，請將開關電源切掉，並請洽本公司維修部人員至府上維修。
- 2.下列所列異常狀況，請參考處置方法處理，並同時關閉電源。

狀況	可能原因	處置方法
按壓開關沒動作	插頭沒插、插座無電、停電	檢查插頭、插座、電源
	開關故障	報請服務員維修
馬達不轉或有異常響聲	機體內部接觸不良或短路	報請服務員維修
	風葉卡住	報請服務員維修
	電容器損壞	報請服務員維修
	馬達燒毀	報請服務員維修
機身震動	風葉變形	報請服務員維修
	馬達／風葉沒鎖緊	報請服務員維修
	點焊脫落	報請服務員維修
吸力不強	排油煙機與爐面距離太高	報請服務員維修
	排風管太長或彎角過於死角	加裝中繼馬達或調整排風管角度，或報請服務員調整
	門窗通風太多，對流太大	請關閉門窗
	安裝於窗戶所導致	請於油機後加裝不鏽鋼板
照明燈不亮	照明燈燒毀	關閉電源更換燈泡或報請服務員維修
漏油	集油盤破損 集油盤油封破損	報請服務員維修
	集油杯破損	請洽各地服務據點，購買原廠集油杯更換

如以上問題仍未解決，請關上電源開關，並聯絡本公司，並確保在檢查或維修時可出示有效的保證書。切勿自行拆卸及修理產品，避免產生觸電危險及對產品造成損害。

七. 清潔與保養

1. 為發揮本機最佳性能，延長其使用壽命，應經常注意清潔與保養。
2. 清潔、保養與維修時應將插頭拔掉，切斷電源！
3. 拆卸或清洗時，請務必戴上口罩及手套，避免受傷。
建議：為保持排油煙機最佳吸力及防止滴油，濾網依使用頻率或1~3天須清洗一次。
4. 為常保機體外部潔淨，使用後，請以濕抹布或沾有中性清潔劑之抹布，擦拭機體外殼與底板，經常保持乾淨，以維護其美觀及衛生，勿使用乾布擦拭，以免刮花機體表面。
5. 清除積存之油污，當集油杯內所盛之油汁已達八分滿，須隨時將油汁倒掉，以免有溢出的可能。
集油杯倒掉後，用中性清潔劑清洗之，再裝回原固定位置。
6. 不可用水直接沖洗機體，以免產生漏電危險或造成馬達等內部零件損壞。
7. 使用含有溶劑（如魔術靈）等清潔劑，清洗風葉及風管時，請即將油杯內油污立刻倒棄，以免甲苯化學腐蝕塑膠油杯；集油杯內請裝入少許洗碗精或肥皂水，以利日後清洗，若未依說明書執行清潔可能引起火災之危險。
8. 塑膠製零組件（如：油杯、導油盤、玻璃擋板滑軌...）嚴禁使用強酸或強鹼清潔劑浸泡清洗。
9. 鋁風管、濾網及集油杯等，均為消耗材，另有需求時，請向本公司各營業據點洽購。
10. 清潔保養時，請也定期檢查電源線及外部電源接線（延長線）是否有破損情形？
倘若有異常狀況，請與本公司維修部或服務據點聯繫，切勿自行更換，以免發生意外。

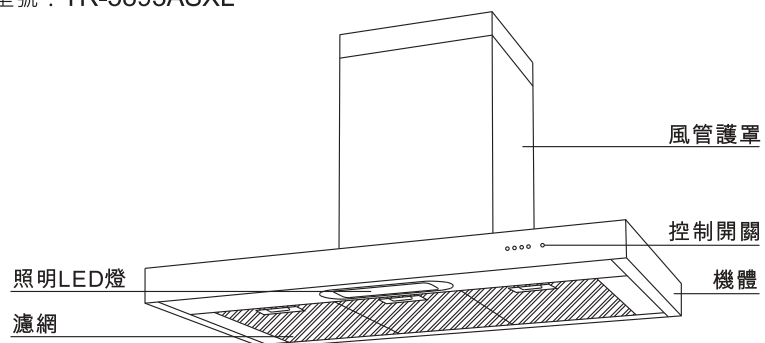
—目錄—

一.各部件名稱暨尺寸圖.....	1
二.安裝前注意事項.....	2
三.安裝說明.....	3
四.使用說明.....	4
五.性能規格表.....	5
六.注意事項.....	6
七.清潔與保養.....	7
八.異常狀況處理方法.....	8



一. 各部零件名稱暨尺寸圖

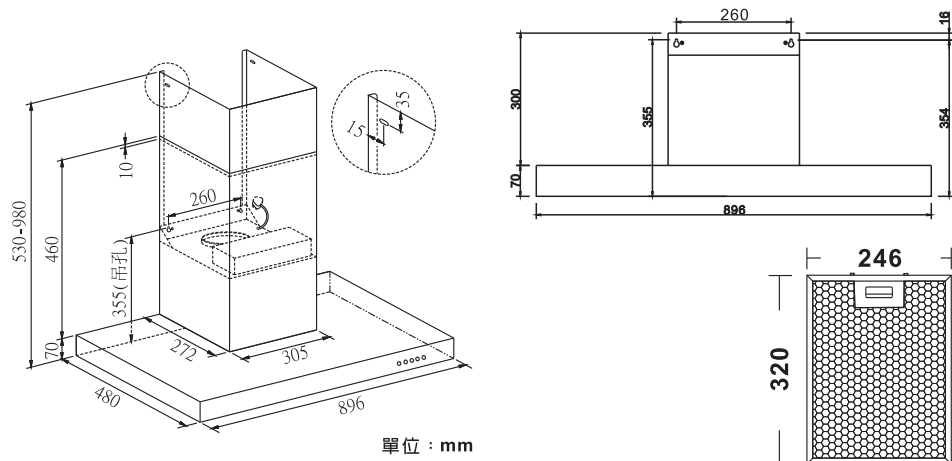
■ 型號：TR-5893ASXL



※本圖僅作部品名稱之標示，與實物不符，請依實物為準。

項次	名稱	簡圖	數量	項次	名稱	簡圖	數量
1	鋁風管		1只	5	歐式吊板		1只
2	油杯		1只	6	螺絲包		1包
3	出風口座		1只	7	使用說明書		1本
4	風管護罩 內襯&外包		1組				

■ 附屬零件 (此部品之有無，請依實際機型為準)



單位：mm

1

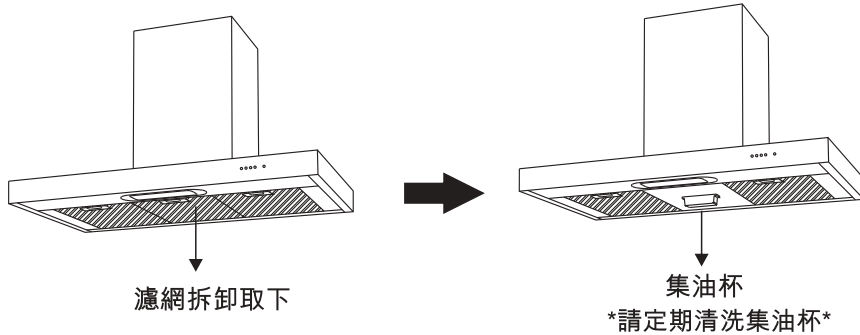
6

六. 注意事項

1. 本產品請委由專業人員來進行安裝，以確保安全。
2. 電線不得多條纏繞，或多條電源線(使用分接器)共用一個插座。
3. 本機使用規定電源為110V / 60Hz，切勿使用非規定電源，以避免電器破壞之危險。
4. 嚴禁鍋中燃火(當烹調燒酒雞之類食物，嚴禁鍋中燃火，以免火燄被吸入產生危險及燒毀排油煙機本體)。
5. 禁用菜瓜布、鋼刷、鐵絲球等擦拭排油煙機，以免造成排油煙機表面塗層毀損導致生鏽情形發生。
6. 禁用強酸或強鹼清潔劑擦拭排油煙機，以免造成排油煙機表面變色或生鏽情形發生。
7. 如有零組件故障或損壞，欲更換時，請關閉電源或電源插頭拔掉再行更換，以免觸電或誤使馬達風葉運轉，致使受傷害(排油煙機運轉時勿將手或肢體置入風口，以免受傷害)。
8. 經常更換或清潔風扇、任何盛油或過濾裝置，以免油垢累積過多。
9. 排油煙機之排氣不得排入由燃燒瓦斯或其他燃料的器具之排煙管道內。
10. 每次使用後，請以熱水沾濕軟布擦拭以保持機體外部潔淨，不可用水直接沖洗機體以免產生漏電危險或造成馬達等內部零組件損壞。
11. 塑膠製零組件(如：油杯、導油盤、玻璃擋板滑軌...) 嚴禁使用強酸或強鹼清潔劑浸泡清洗。
12. 使用含有溶劑(如魔術靈)等清潔劑，清洗風葉及風胃時，請即將油杯內油污立刻倒棄，以免甲苯化學腐蝕塑膠油杯；集油杯內請裝入少許洗碗精或肥皂水，以利日後清洗；若未依說明書執行清潔可能引起火災之危險。
13. 烹飪時請同時啟動排油煙機，防止人體吸入過量油煙，有礙健康。
14. 使用後請保持一分鐘運轉，可強制排出機內殘留油垢，延長使用壽命。
15. 拆卸或清洗安裝時，請務必戴上棉布手套，避免受傷。
16. 定期依說明書清除機體油垢，常保機體潔淨，以免機體燃火危險。
17. 若為舊機換新機，務必將牆上原有吊掛油機之舊螺絲釘換新，以防止螺絲釘鏽蝕斷裂造成危險。
18. 本產品建議應由成人使用，請勿讓孩童接近或玩耍。
19. 請勿讓身心功能不足的人(包含孩童)，或缺乏電器用品使用經驗的人使用本產品，除非有能夠擔負安全責任的成人在旁監督或指導。
20. 當與烹飪器具一起使用時，可觸及部件可能變熱。
21. 排油煙機使用有一定的壽命，配合『台灣區瓦斯器材工業同業公會』安全宣導瓦斯燃燒器具(瓦斯爐、瓦斯熱水器)五年更新，建議比照參考，在使用上有極大保護與保障。

四. 使用說明【歐化型】

3. 集油杯拆裝如圖示, 清洗頻率建議約一季清洗一次



4. LED燈燈泡注意事項：
如燈泡故障請洽服務人員。

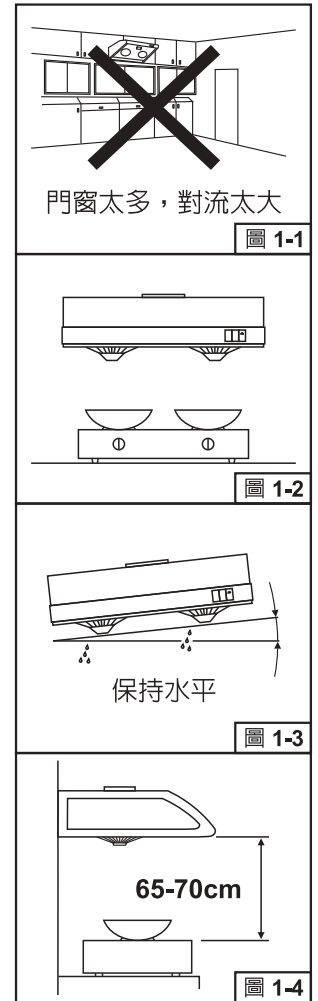
五. 性能規格表

項次	機種	TR-5893ASXL
風管口徑		150mm
風葉規格		ø140mm
額定電壓		110V/60Hz
消耗功率		330W
馬達功率		320W
照明功率		LED燈10W

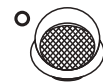
本產品遵守台灣限用物質(RoHS)法令規章,
揭露路徑: 官網\RoHS環境保護(選擇XX型號)

二. 安裝前注意事項

1. 本產品請委由專業人員或持有國家證照之技術士來進行安裝, 以確保安全。
2. 電線不得多條纏繞, 或多條電源線(使用分接器)共用一個插座。
3. 排油煙機請勿直接安裝於矽酸鈣板或裝潢木板上。(如裝潢木板有加木角條補強的, 須確實安裝固定於木角條上), 安裝完畢後, 務必確認油機機身的牢固及穩定。
4. 排油煙機請勿直接安裝於玻璃牆面上, 若須安裝於玻璃牆面上, 須在玻璃牆面上開孔, 讓孔塞可穿過玻璃直接固定於水泥牆面上, 並用加長螺絲固定排油煙機, 螺絲長度須視玻璃厚度而定, 但至少須鎖入水泥牆面 20mm 以上。若為舊機換新機, 務必將牆上原有吊掛油機之舊螺絲釘換新, 以防止螺絲釘鏽蝕斷裂造成危險。
5. 排油煙機安裝之周圍, 應避免門窗過多而產生空氣對流太大, 則無法發揮其排油排煙之效果。(圖1-1)
6. 排油煙機安裝於爐台之正上方。(圖1-2)
7. 機體保持水平：
機體安裝後, 於集油杯內盛水, 觀其水平度, 以免使用時集油杯內積油傾向單邊, 而溢出機外。
(左右水平可由吊鐵調節之)(圖1-3)
8. 鋁風管應盡量避免過長(6尺內為最佳)並不可將鋁風管擠平以免氣流擠壓於管內, 影響其排風效果。
9. 排油煙機之安裝高度係以爐面至機體前緣端面之距離, 參考高度為65-70cm。(圖1-4)
10. 須遵守排氣排放的相關規定：
排油煙機之鋁風管安裝時, 其排出口方向不得與其他氣體燃料爐之排放口安裝在同一煙函管道內, 若不按照說明書安裝原則執行相關清潔與安裝工作, 會有失火之危險疑慮。
11. 排油煙機之排氣管(鋁風管)須接至室外, 廢氣不得排放於屋內。
12. 不得對排油煙機私自進行改裝或變更零件。
13. 本公司對於疏失或不當接地或接地線路不良, 因而造成對個人或財產所造成的傷害, 不負此責任。



- ⚠ 注意事項**
- A. 若安裝防風(鳥)外氣口, 建議使用不鏽鋼網狀結構。(如下圖)
 - B. 板金沖孔及塑膠結構可能會因排煙不順暢導致油機本體漏油、滴油及倒灌風, 並降低排煙效果。(如下圖)
 - C. 若無安裝防風(鳥)外氣口, 可使排風量達到最佳效果。



不鏽鋼網狀
(排風量最好)



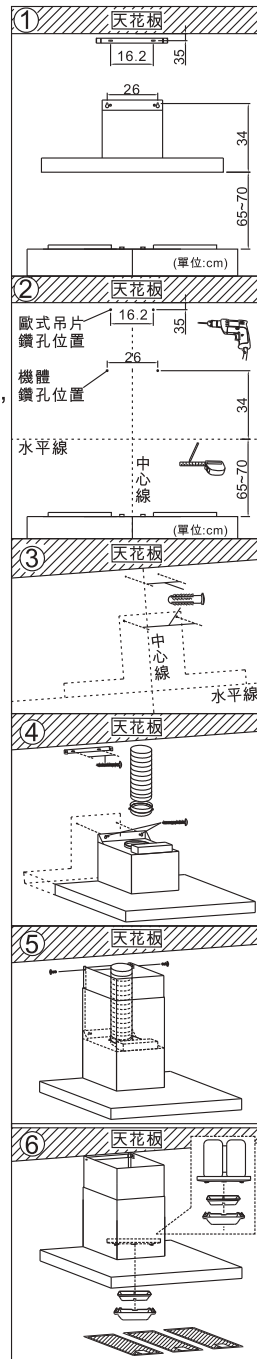
板金沖孔
(排風量較差)



塑膠結構
(排風量最差)

三. 安裝說明

1. 打開紙箱檢視說明書、風管座等附屬配件是否齊全。
2. 安裝前先測試操作開關上之各項功能是否正常(馬達運轉、照明)，嚴禁將手伸入排油煙機內部以避免觸及風扇發生危險或損壞風扇。
3. 確定牆壁的強度必須足以承托抽油煙機的重量。
4. 測量從爐具頂部到排油煙機底部的尺寸(最小65cm)，在排油煙機底部標示出水平線。(圖1)
5. 標示出排油煙機的中心線。
6. 標示出機體安裝高度水平線(距排油煙機底線35.5cm)，以排油煙機中心線左右各13cm各鑽一孔。(圖2)
7. 標示出歐式吊板安裝高度水平線(距天花板下緣3.5cm)，以排油煙機中心線左右各8cm各鑽一孔。(圖2)
8. 將4只塑膠孔塞分別敲入孔內，以自攻螺絲鎖入下方孔內，掛上機體後並鎖緊螺絲，再將歐式吊板以自攻螺絲鎖入上方孔內。(圖3)
9. 將風管座固定於機體出風口，再將鋁風管套入風管座，拉伸鋁風管至所需長度後，將風管另一端固定於排風出口。(圖4)
10. 將鋁管飾板放在機體上並將馬達機箱包覆，將鋁管飾板(內襯)向上拉出至天花板高度，以機械螺絲分別由鋁管飾板左右兩邊鎖入歐式吊板。(圖5)
11. 將放在機體上的鋁管飾板(外包)後方折90度的鐵板插入機體後方與牆壁間隙內。
12. 將濾網取下，將拋棄式免洗油杯置入油杯中，並將油杯掛上風機組下方油杯座，再將濾網裝上即可。(圖6)



3

四. 使用說明【歐化型】

1. 按鍵說明：



按下此鍵可關閉排油煙機的馬達運轉或關閉照明或馬達及照明同時關閉。



按下此鍵可開啟排油煙機的照明。



按下此鍵可開啟馬達的TURBO速運轉。



按下此鍵可開啟馬達的高速運轉。



按下此鍵可開啟馬達的低速運轉。

2. 濾網拆裝及清洗方法：(請依使用頻率或一至三天清洗鋁濾網一次)

a. 將濾網卡榫往後推即可將濾網拆下。(如右圖)

裝回時，只須將濾網下緣卡榫置入油機本體缺口，再將卡榫往後推即可裝回。

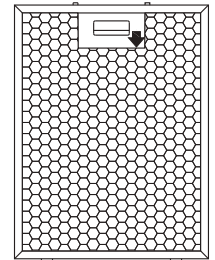
b. 清洗方法：

(1) 清洗時可用熱水沖洗表面及使用菜瓜布輕拭濾網後，擦乾即可。

(2) 油污份量過多卡油垢不易清洗時，可將濾網置於滾水鍋內沸騰一分鐘即可將油污去除。

(3) 常清洗濾網，可常保濾網潔淨與吸力順暢。

(4) 建議不定期更換濾網新品。(請洽莊頭北服務據點)



請定期清洗濾網

⚠ 注意事項

A. 請經常清洗濾網，可保持排油煙機之最佳排煙效果。

B. 經常清洗濾網可免除濾網內油污份量過多，導致油污經由煮食時遇熱融化滴油之可能。

C. 建議每回煮食完畢，請以熱水沾濕抹布，擦拭主體下方邊框以免油污附著，導致遇熱融化滴油之可能。

D. 嚴禁排油煙機下方煮食燒酒雞或鍋內點燃之物品，以免火焰被吸入產生危險及燒毀油機本體及濾網。

4